


### Sensori ultrasonici M18 con corpo corto serie UK6 M18 ultrasonic sensors with short body UK6 series



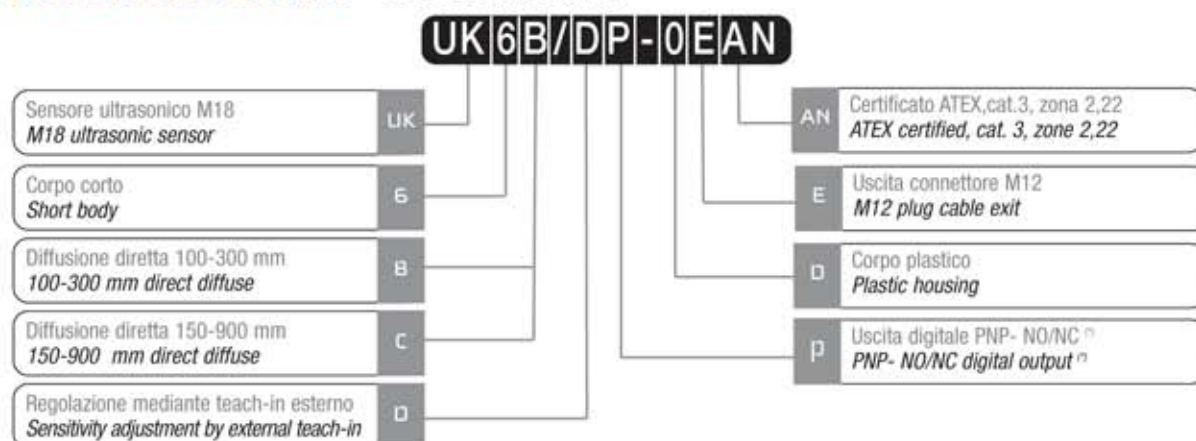
#### Caratteristiche principali Main features

- > Modelli con singola uscita digitale regolabile  
> *Models with single adjustable output*
- > Regolazione della zona di lavoro mediante teach-in esterno per prevenire manomissioni della regolazione  
> *Working area adjusting by external teach-in to avoid tampering of the sensing distance*
- > Indicatore LED multifunzione: stato dell'uscita, funzione di teach-in e selezione NO/NC  
> *Multifunction LED indicator: output state, teach-in function, NO/NC configuration*
- > Totalmente protetti contro i danneggiamenti di tipo elettrico  
> *Complete protection against electrical damages*
- > Grado di protezione IP67  
> *IP67 protection degree*
- > Corpo plastico  
> *Plastic housing*
- > Approvazioni: CE  
> *Approvals: CE*

 **Certificazione ATEX, cat. 3**  
ATEX cat. 3 certification

B

### Descrizione del codice - Code structure



<sup>Ⓝ</sup>Regolazione della massima distanza e dello stato (normalmente aperto o normalmente chiuso) effettuate col cavo di teach-in  
*Maximum sensing distance adjustment and normally open or normally close status selection with teach-in cable*

### Modelli disponibili - Available models

#### Modelli standard / Standard models

Dimensione / <i>Dimension</i>	Funzione / <i>Function</i>	Portata / <i>Distance</i>	Uscita / <i>Output</i>	PNP- NO/NC
M18	Diffusione diretta <i>Direct diffuse</i>	100-300 mm	Connettore M12 <i>M12 plug cable</i>	UK6B/DP-0E
		150-900 mm		UK6C/DP-0E

#### Modelli certificati Atex / Atex certified models

Dimensione / <i>Dimension</i>	Funzione / <i>Function</i>	Portata / <i>Distance</i>	Uscita / <i>Output</i>	PNP- NO/NC
M18	Diffusione diretta <i>Direct diffuse</i>	100-300 mm	Connettore M12 <i>M12 plug cable</i>	UK6B/DP-0EAN
		150-900 mm		UK6C/DP-0EAN

## UK SERIES - M18 ULTRASONIC SENSORS

### Specifiche - Specifications

#### > Modelli standard - Standard models

Modelli / Models	UK6B/DP-OE	UK6C/DP-OE
Massima distanza di rilevamento / <i>Maximum sensing distance</i>	300 mm <sup>(1)</sup>	900 mm <sup>(2)</sup>
Minima distanza di rilevamento (zona morta) <i>Minimum sensing distance (blind zone)</i>	100 mm	150 mm
Range di regolazione / <i>Sensing range (Sd)</i>	100 mm -300 mm	150 mm -900 mm
Apertura fascio angolare / <i>Beam Angle</i>	±8°	
Frequenza di lavoro <i>Switching frequency</i>	12 Hz	6 Hz
Tempo di risposta / <i>Response Time</i>	42 ms	85 ms
Isteresi / <i>Hysteresys</i>	2%	
Ripetibilità / <i>Repeat accuracy</i>	1%	
Limiti di temperatura / <i>Temperature range</i>	-10 ...+60 °C	
Compensazione in temperature / <i>Temperature compensation</i>	Sì / Yes	
Tensione di alimentazione / <i>Operating Voltage</i>	15..30 Vdc	
Deriva termica / <i>Thermal drift</i>	5%	
Ondulazione residua / <i>Ripple</i>	5%	
Corrente di perdita / <i>Leakage current</i>	10µA @ 30 Vdc	
Caduta di tensione in uscita / <i>Output voltage drop</i>	2 V max. @ (I <sub>L</sub> =100mA)	
Corrente assorbita / <i>No load current</i>	≤ 35 mA	
Corrente di uscita / <i>Output current</i>	300 mA	
Regolazione punto di lavoro / <i>Adjustment set point</i>	Teach-in esterno / <i>External Teach-in</i>	
Ritardo alla disponibilità <i>Time delay before availability</i>	300 ms	
Protezioni elettriche alimentazione / <i>Supply electrical protection</i>	Inversioni polarità, sovratensioni impulsive / <i>Polarity reversal Overvoltage pulses</i>	
Protezioni elettriche di uscita / <i>Output electrical protection</i>	Corto circuito (autoripristinante) / <i>Short circuit (overvoltage pulses)</i>	
Compatibilità elettromagnetica <i>EMC</i>	Conforme ai requisiti della normativa CE 2004/108/CE in accordo a EN 60947-5-2 <i>Conforming to the EC Directive 2004/108/EC requirements according to EN 60947-5-2</i>	
Grado di protezione / <i>Protection degree</i>	IP67 (EN60529) <sup>(3)</sup>	
Materiale contenitore / <i>Housing material</i>	PBT	
Uscita a connettore / <i>Exit plug</i>	Grilamid	
Materiale frontale / <i>Front-end Material</i>	Resina epossidica caricata in vetro / <i>Epoxy - glass resin</i>	
Coppia di serraggio / <i>Tightening torque</i>	1 Nm	
Peso / <i>Weight</i>	15 gr	
Temperatura di immagazzinamento <i>Storage temperature</i>	-35..+70°C senza ghiaccio / <i>without freezing</i>	

<sup>(1)</sup> Target metallico 100x100 mm / *Metallic target 100x100 mm*

<sup>(2)</sup> Target metallico 200x200 mm / *Metallic target 200x200 mm*

<sup>(3)</sup> Protezione garantita solo con il cavo a connettore correttamente montato / *Protection guarantee only with plug cable well mounted*

Come d'uso in ambiente industriale, si consiglia l'utilizzo di schermature dei cavi di collegamento al fine di prevenire possibili disturbi sui dispositivi provocati da campi elettromagnetici indotti.

*As usual, in industrial environments, we recommend to use shielded cables in order to prevent possible disturbances on the devices caused by electromagnetic induced fields.*

### > Modelli certificati Atex - Atex certified models

Modelli / Models	UK6B/DP-0EAN	UK6C/DP-0EAN
Massima distanza di rilevamento / Maximum sensing distance	300 mm <sup>(1)</sup>	900 mm <sup>(2)</sup>
Minima distanza di rilevamento (zona morta) Minimum sensing distance (blind zone)	100 mm	150 mm
Range di regolazione / Sensing range (Sd)	100 mm - 300 mm	150 mm - 900 mm
Apertura fascio angolare / Beam Angle	±8°	
Frequenza di lavoro Switching frequency	12 Hz	6 Hz
Tempo di risposta / Response Time	42 ms	85 ms
Isteresi / Hysteresis	2%	
Ripetibilità / Repeat accuracy	1%	
Limiti di temperatura / Temperature range	-10 ... +60 °C	
Compensazione in temperatura / Temperature compensation	SI / Yes	
Tensione di alimentazione / Operating Voltage	15...30 Vdc	
Deriva termica / Thermal drift	5%	
Ondulazione residua / Ripple	5%	
Corrente di perdita / Leakage current	10µA @ 30 Vdc	
Caduta di tensione in uscita / Output voltage drop	2 V max. @ (I=300mA)	
Corrente assorbita / No load current	≤ 35 mA	
Corrente di uscita / Output current	100 mA	
Regolazione punto di lavoro / Adjustment set point	Teach-in remoto / Remote teach-in button	
Ritardo alla disponibilità / Time delay before availability	300 ms	
Protezioni elettriche alimentazione / Supply electrical protection	Inversioni polarità, sovratensioni impulsive / Polarity reversal overvoltage pulses	
Protezioni elettriche di uscita / Output electrical protection	Corto circuito (autoripristinante) / Short circuit (overvoltage pulses)	
Compatibilità elettromagnetica EMC	Conforme ai requisiti della normativa CE 2004/108/CE in accordo a EN 60947-5-2 Conforming to the EC Directive 2004/108/EC requirements according to EN 60947-5-2	
Grado di protezione / Protection degree	IP67 (EN60529) <sup>(3)</sup>	
Materiale contenitore / Housing material	PBT	
Uscita a connettore / Exit plug	Grilamid	
Materiale frontale / Front-end Material	Resina epossidica caricata in vetro / Epoxy - glass resin	
Coppia di serraggio / Tightening torque	1 Nm	
Peso / Weight	15 gr	
Temperatura di immagazzinamento / Storage temperature	-35...+70°C senza ghiaccio / without freezing	

<sup>(1)</sup> Target metallico 100x100 mm / Metallic target 100x100 mm

<sup>(2)</sup> Target metallico 200x200 mm / Metallic target 200x200 mm

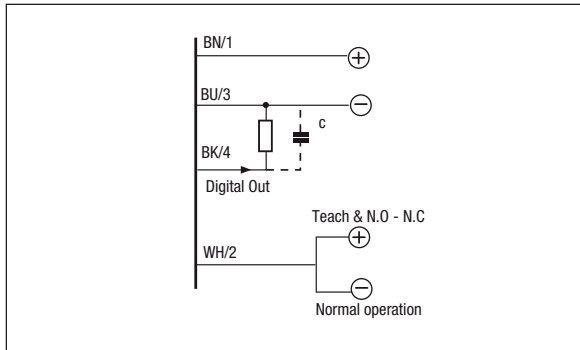
<sup>(3)</sup> Protezione garantita solo con il cavo a connettore correttamente montato / Protection guarantee only with plug cable well mounted

Come d'uso in ambiente industriale, si consiglia l'utilizzo di schermature dei cavi di collegamento al fine di prevenire possibili disturbi sui dispositivi provocati da campi elettromagnetici indotti.

As usual, in industrial environments, we recommend to use shielded cables in order to prevent possible disturbances on the devices caused by electromagnetic induced fields.

### Schema elettrico delle connessioni - Electrical diagrams of the connections

PNP NO/NC / PNP NO/NC

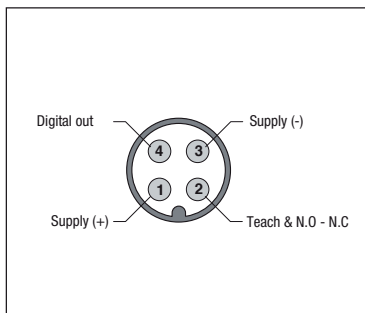


#### Legenda Key

BN → marrone/brown  
 BU → blu/blue  
 BK → nero/black  
 WH → bianco/white

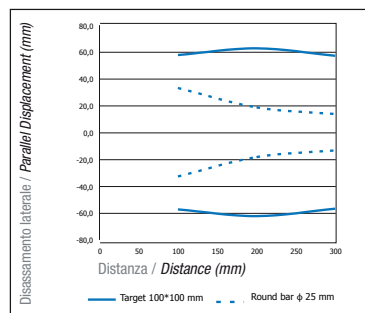
### Connettore - Plug

M12

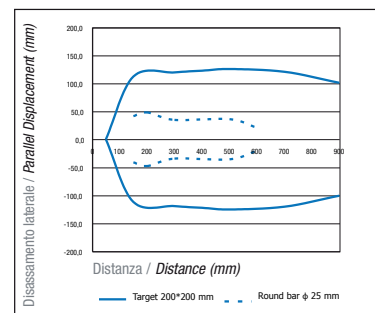


### Curva di risposta - Response diagram

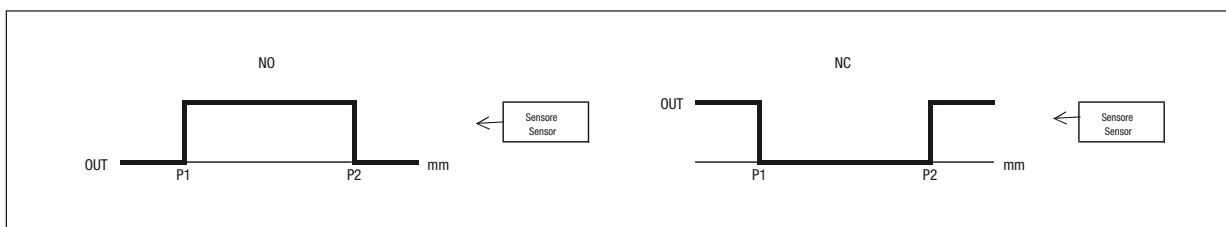
UK6B/\*\*-\*\*\*\*



UK6C/\*\*-\*\*\*\*



### Modelli con singola uscita digitale / Models with single digital output

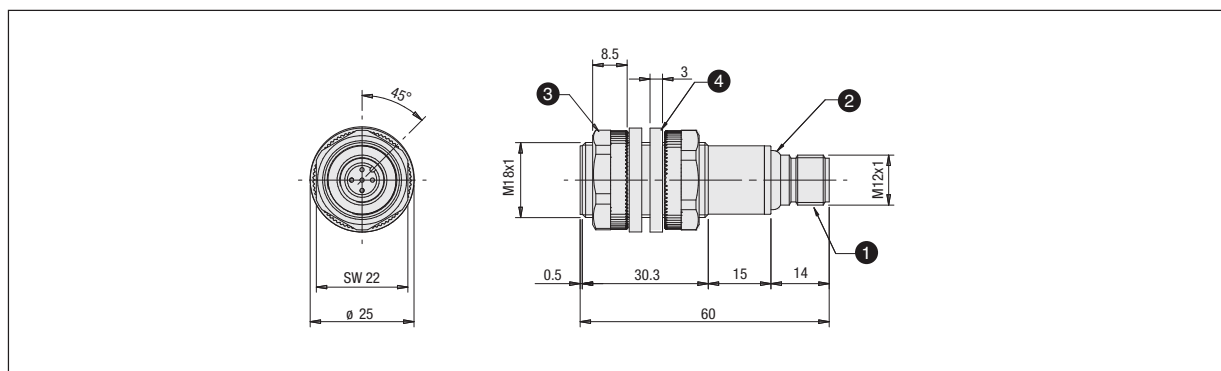


#### Legenda Key

P1 → Punto di massima distanza, selezionabile con il teach-in esterno / *Point of maximum distance, adjustable by external teach-in*  
 P2 → Minima distanza di rilevamento. P2= 100 mm per UK6B e P2= 150 mm per UK6C (distanze non modificabili) / *Minimum sensing distance. P2= 100 mm for UK6B and P2= 150 mm for UK6C (distance not adjustable)*

### Dimensioni - Dimensions

> Uscita a connettore M12 - *M12 plug cable exit*



### Legenda / Key

- ① Uscita connettore M12  
*M12 plug cable exit*
- ② LED  
*LED*
- ③ Ghiera plastica di serraggio  
*Plastic tightening nut*
- ④ Rondella plastica  
*Flexible washer*