



SENSORI ULTRASONICI M18
M18 ULTRASONIC SENSORS




Sensori ultrasonici M18 serie UK M18 ultrasonic sensors UK series



Caratteristiche principali Main features

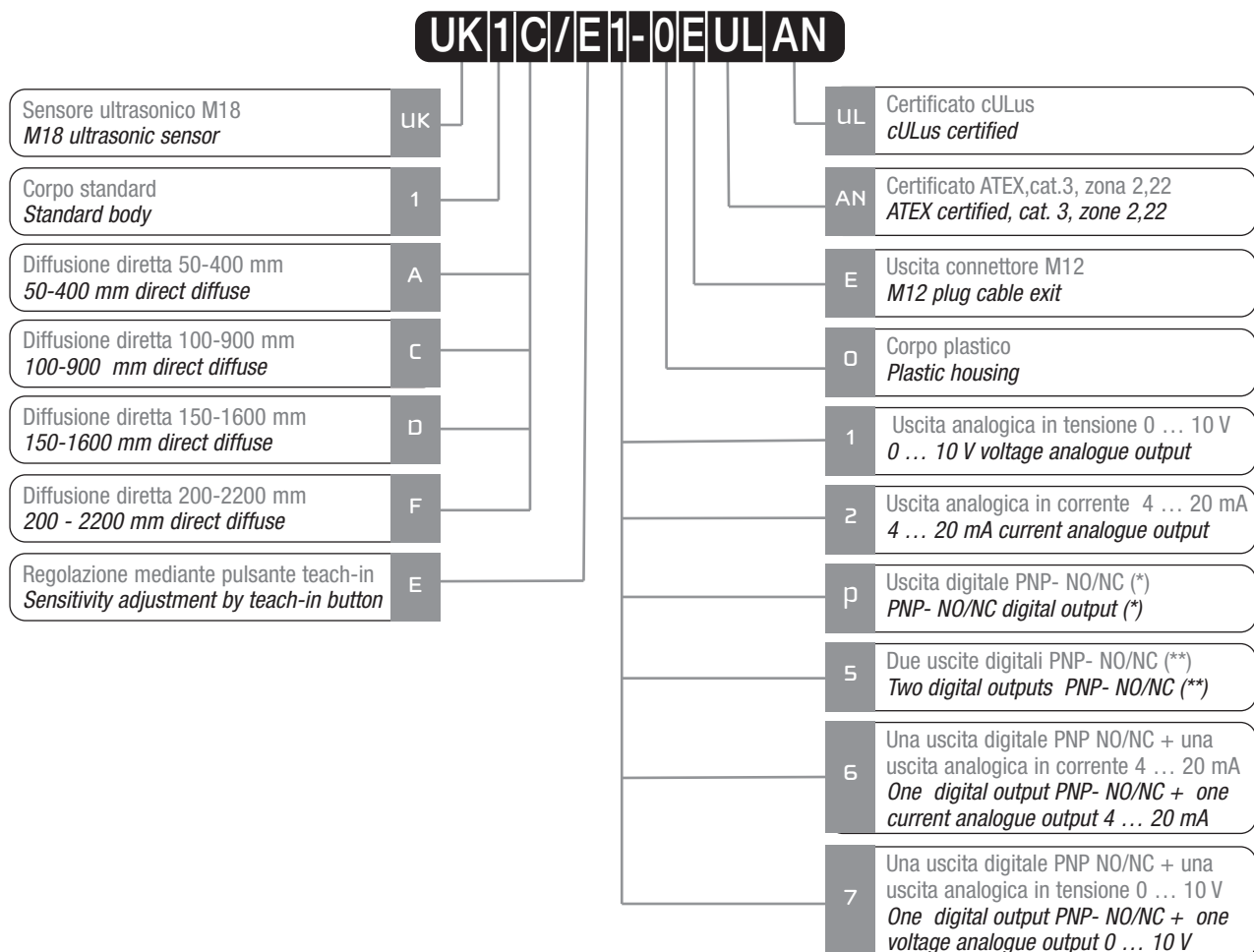
- > Modelli con uscita digitale regolabile: modelli con due uscite programmabili e modelli a singola uscita
- > *Models with digital outputs: models with two programmable outputs and models with single adjustable output*
- > Modelli con uscita analogica in tensione o in corrente: soglie e pendenze programmabili
- > *Models with current or voltage analogue outputs: programmable switching points and slope outputs*
- > Regolazione della zona di lavoro (modalità a finestra o modalità di regolazione sull'oggetto) mediante pulsante di teach-in su tutti i modelli per una veloce messa in funzione
- > *Working area adjusting (window teach or single point teach) by teach-in button suitable for all models for a fast coming into work*

 Disponibili modelli ATEX, cat. 3
ATEX cat. 3 models available

- > Indicatore LED multifunzione: stato dell'uscita, funzione di teach-in e selezione NO/NC
- > *Multifunction LED indicator: output state, teach-in function, NO/NC configuration*
- > Grado di protezione IP67
- > *IP67 protection degree*
- > Corpo plastico
- > *Plastic housing*
- > Approvazioni: CE,cULus (solo UK1F)
- > *Approvals: CE,cULus (only UK1F)*

B

Descrizione del codice - Code structure



(*) Regolazione della distanza e selezione NO/NC effettuate col pulsante di teach
Sensitivity adjustment and NO/NC selection available with teach in button

(**) Regolazione a finestra / *Window function*

Modelli disponibili - Available models

Modelli standard / Standard models

Dimensione <i>Dimension</i>	Funzione <i>Function</i>	Portata <i>Distance</i>	Uscita <i>Output</i>	Uscita analogica <i>Analogue output</i> 0 ... 10 V	Uscita analogica <i>Analogue output</i> 4 ... 20 mA	PNP- NO/NC	2 x PNP NO/NC	1 x PNP NO/NC + 1 x 4 ... 20 mA	1 x PNP NO/NC + 1 x 0 ... 10 V
M18	Diffusione diretta <i>Direct diffuse</i>	50-400 mm	Connettore M12 <i>M12 plug cable</i>	UK1A/E1-0E	UK1A/E2-0E	UK1A/EP-0E	UK1A/E5-0E	UK1A/E6-0E	UK1A/E7-0E
		100-900 mm		UK1C/E1-0E	UK1C/E2-0E	UK1C/EP-0E	UK1C/E5-0E	UK1C/E6-0E	UK1C/E7-0E
		150-1600 mm		UK1D/E1-0E	UK1D/E2-0E	UK1D/EP-0E	UK1D/E5-0E	UK1D/E6-0E	UK1D/E7-0E
		200- 2200 mm		UK1F/E1-0E	UK1F/E2-0E	UK1F/EP-0E	UK1F/E5-0E	UK1F/E6-0E	UK1F/E7-0E

Modelli certificati Atex / Atex certified models

Dimensione <i>Dimension</i>	Funzione <i>Function</i>	Portata <i>Distance</i>	Uscita <i>Output</i>	Uscita analogica <i>Analogue output</i> 0 ... 10 V	Uscita analogica <i>Analogue output</i> 4 ... 20 mA	PNP- NO/NC	2 x PNP NO/NC	1 x PNP NO/NC + 1 x 4 ... 20 mA	1 x PNP NO/NC + 1 x 0 ... 10 V
M18	Diffusione diretta <i>Direct diffuse</i>	200- 2200 mm	Connettore M12 <i>M12 plug cable</i>	UK1F/E1-0EAN	UK1F/E2-0EAN	UK1F/EP-0EAN	UK1F/E5-0EAN	UK1F/E6-0EAN	UK1F/E7-0EAN

Modelli certificati cULus / cULus certified models

Dimensione <i>Dimension</i>	Funzione <i>Function</i>	Portata <i>Distance</i>	Uscita <i>Output</i>	Uscita analogica <i>Analogue output</i> 0 ... 10 V	Uscita analogica <i>Analogue output</i> 4 ... 20 mA	PNP- NO/NC	2 x PNP NO/NC	1 x PNP NO/NC + 1 x 4 ... 20 mA	1 x PNP NO/NC + 1 x 0 ... 10 V
M18	Diffusione diretta <i>Direct diffuse</i>	200- 2200 mm	Connettore M12 <i>M12 plug cable</i>	UK1F/E1-0EUL	UK1F/E2-0EUL	UK1F/EP-0EUL	UK1F/E5-0EUL	UK1F/E6-0EUL	UK1F/E7-0EUL

Modelli certificati cULus e Atex / cULus and Atex certified models

Dimensione <i>Dimension</i>	Funzione <i>Function</i>	Portata <i>Distance</i>	Uscita <i>Output</i>	Uscita analogica <i>Analogue output</i> 0 ... 10 V	Uscita analogica <i>Analogue output</i> 4 ... 20 mA	PNP- NO/NC	2 x PNP NO/NC	1 x PNP NO/NC + 1 x 4 ... 20 mA	1 x PNP NO/NC + 1 x 0 ... 10 V
M18	Diffusione diretta <i>Direct diffuse</i>	200- 2200 mm	Connettore M12 <i>M12 plug cable</i>	UK1F/E1-0EULAN	UK1F/E2-0EULAN	UK1F/EP-0EULAN	UK1F/E5-0EULAN	UK1F/E6-0EULAN	UK1F/E7-0EULAN

Specifiche - Specifications

> Modelli standard - Standard models

Modelli / Models	UK1A/E*-0E	UK1C/E*-0E	UK1D/E*-0E	UK1F/E*-0E
Massima distanza di rilevamento / <i>Maximum sensing distance</i>	400 mm ⁽¹⁾	900 mm ⁽²⁾	1600 mm ⁽²⁾	2200 mm ⁽²⁾
Minima distanza di rilevamento (zona morta) / <i>Minimum sensing distance (blind zone)</i>	50 mm	100 mm	150 mm	200 mm
Range di regolazione / <i>Sensing range (Sd)</i>	100 mm – 400 mm	100 mm – 900 mm	150 mm – 1600 mm	200 mm – 2200 mm
Apertura fascio angolare / <i>Beam Angle</i>	±8°	±7°	±8°	14±2°
Frequenza di lavoro / <i>Switching frequency</i>	10 Hz (uscita digitale / <i>digital output</i>)	4 Hz (uscita digitale / <i>digital output</i>)	2 Hz (uscita digitale / <i>digital output</i>)	1 Hz (uscita digitale / <i>digital output</i>)
Isteresi / <i>Hysteresis</i>	1%			
Tempo di risposta / <i>Response Time</i>	50ms	125ms	250ms	500 ms
Ripetibilità / <i>Repeat accuracy</i>	0.5%			
Errore di linearità / <i>Linearity error</i>	< 1%			
Limiti di temperatura / <i>Temperature range</i>	-10 ...+60 °C	-10 ...+60 °C	-20 ...+70°C	-20 ...+70°C
Compensazione in temperatura / <i>Temperature compensation</i>	Sì / <i>Yes</i>			
Tensione di alimentazione / <i>Operating Voltage</i>	15..30Vdc			
Deriva termica / <i>Thermal drift</i>	5%			
Ondulazione residua / <i>Ripple</i>	5%			
Corrente di perdita / <i>Leakage current</i>	10uA @ 30Vdc			
Corrente di tensione in uscita / <i>Output voltage drop</i>	2.2 V max. @ (I=100mA)			
Corrente assorbita / <i>No load current</i>	≤ 45mA			
Corrente di uscita / <i>Output current</i>	500mA (UK1*/EP-0E;UK1*/E5-0E)		100mA (UK1*/E7-0E; UK1*/E6-0E)	
Uscita analogica in tensione – minima resistenza di carico / <i>Analog voltage output minimum load resistance</i>	3K Ω			
Regolazione punto di lavoro / <i>Adjustment set point</i>	Pulsante di teach-in / <i>Teach-in button</i>			
Ritardo alla disponibilità / <i>Time delay before availability</i>	500ms; <900ms (UK1*/E5-0E****)			
Protezione elettriche alimentazione / <i>Supply electrical protection</i>	Inversioni polarità, sovratensioni impulsive / <i>Polarity reversal Overvoltage pulses</i>			
Protezione elettriche di uscita digitale / <i>Digital output electrical protection</i>	Corto circuito (autoripristinante) ⁽³⁾ / <i>Short circuit (overvoltage pulses)</i> ⁽³⁾			
Grado di protezione / <i>Protection degree</i>	IP67 (EN60529) ⁽⁴⁾			
Materiale contenitore / <i>Housing material</i>	PBT			
Materiale frontale / <i>Front-end Material</i>	Resina epossidica caricata in vetro / <i>Epoxy - glass resin</i>			
Coppia di serraggio / <i>Tightening torque</i>	1Nm			
Peso / <i>Weight</i>	35gr			
Temperatura di immagazzinamento / <i>Storage temperature</i>	-35..+70°C senza ghiaccio / <i>without freezer</i>			
Risoluzione / <i>Resolution</i>	1mm			

(1) Target metallico 100x100 mm / *Metallic target 100x100 mm*

(2) Target metallico 200x200 mm / *Metallic target 200x200 mm*

(3) Uscite analogiche non protette al corto circuito / *Analogue outputs are not protected to short circuit*

(4) Protezione garantita solo con il cavo a connettore correttamente montato / *Protection guarantee only with plug cable well mounted*

Come d'uso in ambiente industriale, si consiglia l'utilizzo di schermature dei cavi di collegamento al fine di prevenire possibili disturbi sui dispositivi provocati da campi elettromagnetici indotti.

As usual, in industrial environments, we recommend to use shielded cables in order to prevent possible disturbances on the devices caused by electromagnetic induced fields.

> Modelli certificati cULus - cULus certified models

Modelli / Models	UK1F/E*-0EUL**
Massima distanza di rilevamento / <i>Maximum sensing distance</i>	2200 mm ⁽¹⁾
Minima distanza di rilevamento (zona morta) / <i>Minimum sensing distance (blind zone)</i>	200 mm
Range di regolazione / <i>Sensing range (Sd)</i>	200 mm – 2200 mm
Apertura fascio angolare / <i>Beam Angle</i>	14±2°
Frequenza di lavoro / <i>Switching frequency</i>	1 Hz (<i>uscita digitale / digital output</i>)
Isteresi / <i>Hysteresys</i>	1%
Tempo di risposta / <i>Response Time</i>	500 ms
Ripetibilità / <i>Repeat accuracy</i>	0.5%
Errore di linearità / <i>Linearity error</i>	< 1%
Limiti di temperatura / <i>Temperature range</i>	-20 ... +60°C
Compensazione in temperatura / <i>Temperature compensation</i>	Si / Yes
Tensione di alimentazione / <i>Operating Voltage</i>	15..30Vdc
Deriva termica / <i>Thermal drift</i>	5%
Ondulazione residua / <i>Ripple</i>	5%
Corrente di perdita / <i>Leakage current</i>	10uA @ 30Vdc
Corrente di tensione in uscita / <i>Output voltage drop</i>	2.2 V max. @ (I=100mA)
Corrente assorbita / <i>No load current</i>	≤ 45mA
Corrente di uscita / <i>Output current</i>	100mA
Uscita analogica in tensione – minima resistenza di carico / <i>Analog voltage output minimum load resistance</i>	3K Ω
	(uscita analogica in tensione / <i>voltage analogue output</i>)
Regolazione punto di lavoro / <i>Adjustment set point</i>	Pulsante di teach-in / <i>Teach-in button</i>
Ritardo alla disponibilità / <i>Time delay before availability</i>	500ms; <900ms (UK1*/E5-0E****)
Protezione elettriche alimentazione / <i>Supply electrical protection</i>	Inversioni polarità, sovratensioni impulsive / <i>Polarity reversal Overvoltage pulses</i>
Protezione elettriche di uscita digitale / <i>Digital output electrical protection</i>	Corto circuito (autoripristinante) ⁽²⁾ / <i>Short circuit (overvoltage pulses)⁽²⁾</i>
Grado di protezione / <i>Protection degree</i>	IP67 (EN60529) ⁽³⁾
Materiale contenitore / <i>Housing material</i>	PBT
Materiale frontale / <i>Front-end Material</i>	Resina epossidica caricata in vetro / <i>Epoxy - glass resin</i>
Coppia di serraggio / <i>Tightening torque</i>	1Nm
Peso / <i>Weight</i>	35gr
Temperatura di immagazzinamento / <i>Storage temperature</i>	-35..+70°C senza ghiaccio / <i>without freezer</i>
Risoluzione / <i>Resolution</i>	1mm

⁽¹⁾ Target metallico 200x200 mm / *Metallic target 200x200 mm*

⁽²⁾ Uscite analogiche non protette al corto circuito / *Analogue outputs are not protected to short circuit*

⁽³⁾ Protezione garantita solo con il cavo a connettore correttamente montato / *Protection guarantee only with plug cable well mounted*

Come d'uso in ambiente industriale, si consiglia l'utilizzo di schermature dei cavi di collegamento al fine di prevenire possibili disturbi sui dispositivi provocati da campi elettromagnetici indotti.

As usual, in industrial environments, we recommend to use shielded cables in order to prevent possible disturbances on the devices caused by electromagnetic induced fields.

> Modelli certificati Atex - Atex certified models

Modelli / Models	UK1F/E*-0EAN
Massima distanza di rilevamento / Maximum sensing distance	2200 mm ⁽¹⁾
Minima distanza di rilevamento (zona morta) Minimum sensing distance (blind zone)	200 mm
Range di regolazione / Sensing range (Sd)	200 mm – 2200 mm
Apertura fascio angolare / Beam Angle	14±2°
Frequenza di lavoro / Switching frequency	1 Hz (uscita digitale / digital output)
Isteresi / Hysteresys	1%
Tempo di risposta / Response Time	500 ms
Ripetibilità / Repeat accuracy	0.5%
Errore di linearità / Linearity error	< 1%
Limiti di temperatura / Temperature range	-20 ...+70°C
Compensazione in temperature / Temperature compensation	Si / Yes
Tensione di alimentazione / Operating Voltage	15..30Vdc
Deriva termica / Thermal drift	5%
Ondulazione residua / Ripple	5%
Corrente di perdita / Leakage current	10uA @ 30Vdc
Corrente di tensione in uscita / Output voltage drop	2.2 V max. @ (I _L =100mA)
Corrente assorbita / No load current	≤ 45mA
Corrente di uscita / Output current	100mA
Uscita analogica in tensione – minima resistenza di carico Analog voltage output minimum load resistance	3K Ω (uscita analogica in tensione / voltage analogue output)
Regolazione punto di lavoro / Adjustment set point	Pulsante di teach-in / Teach-in button
Ritardo alla disponibilità / Time delay before availability	500ms; <900ms (UK1*/E5-0E****)
Protezione elettriche alimentazione / Supply electrical protection	Inversioni polarità, sovratensioni impulsive / Polarity reversal/ Overvoltage pulses
Protezione elettriche di uscita digitale Digital output electrical protection	Corto circuito (autoripristinante) ⁽²⁾ Short circuit (overvoltage pulses) ⁽²⁾
Grado di protezione / Protection degree	IP67 (EN60529) ⁽³⁾
Materiale contenitore / Housing material	PBT
Materiale frontale / Front-end Material	Resina epossidica caricata in vetro / Epoxy - glass resin
Coppia di serraggio / Tightening torque	1Nm
Peso / Weight	35gr
Temperatura di immagazzinamento / Storage temperature	-35..+70°C senza ghiaccio / without freezer
Risoluzione / Resolution	1mm

⁽¹⁾ Target metallico 200x200 mm / Metallic target 200x200 mm

⁽²⁾ Uscite analogiche non protette al corto circuito / Analogue outputs are not protected to short circuit

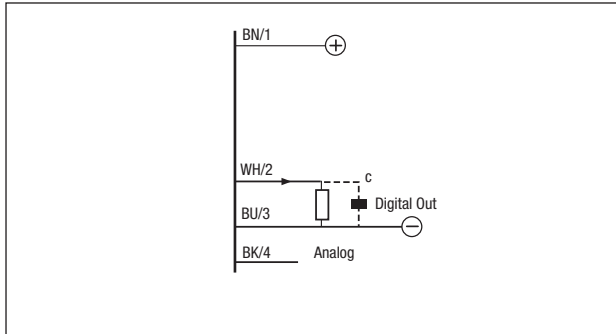
⁽³⁾ Protezione garantita solo con il cavo a connettore correttamente montato / Protection guarantee only with plug cable well mounted

Come d'uso in ambiente industriale, si consiglia l'utilizzo di schermature dei cavi di collegamento al fine di prevenire possibili disturbi sui dispositivi provocati da campi elettromagnetici indotti.

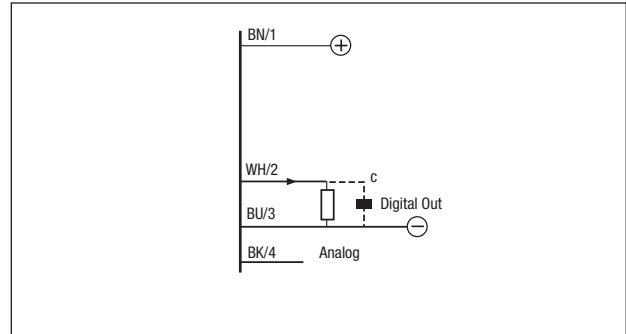
As usual, in industrial environments, we recommend to use shielded cables in order to prevent possible disturbances on the devices caused by electromagnetic induced fields.

Schemi elettrici delle connessioni - Electrical diagrams of the connections

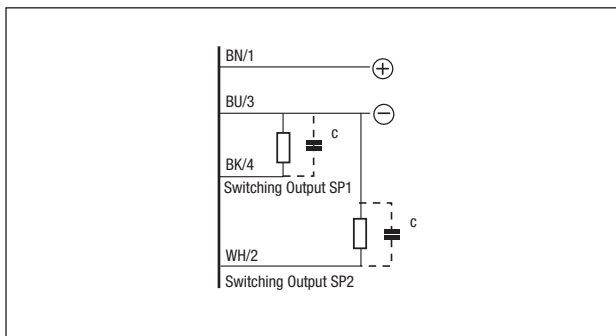
Modelli PNP NO/NC + uscita analogica in corrente / PNP NO/NC + analogue current output models



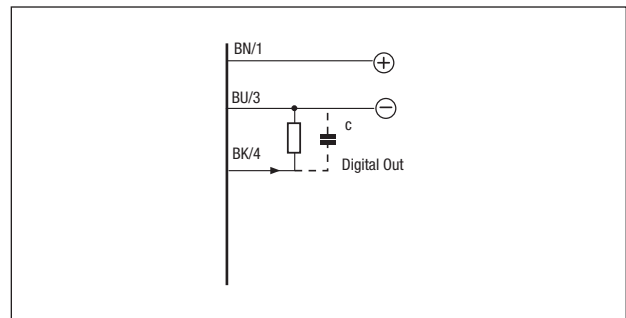
Modelli PNP NO/NC + uscita analogica in tensione / PNP NO/NC + analogue voltage output models



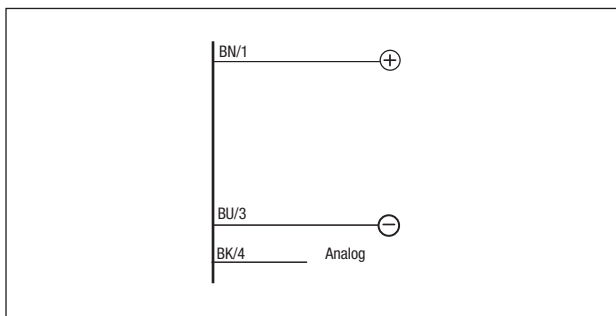
Modelli con doppia uscita digitale PNP NO/NC / PNP NO/NC models with double outputs



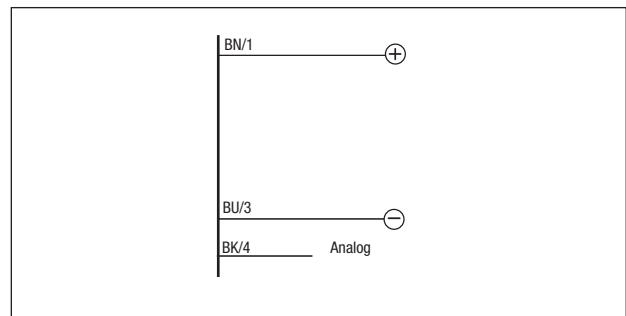
Modelli con uscita digitale PNP NO/NC / PNP NO/NC models with single digital output



Modelli con uscita analogica in corrente / Models with single current analogue output



Modelli con uscita analogica in tensione / Models with single voltage analogue output

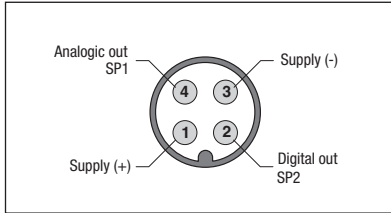


Legenda Key

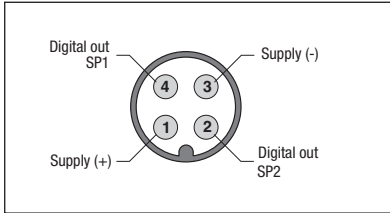
- BN → marrone/brown
- BU → blu/blue
- BK → nero/black
- WH → bianco/white

Connettore - Plug

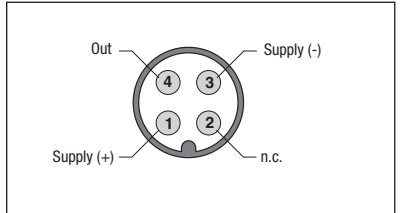
M12 UK1*/E7-0E
UK1*/E6-0E



M12 UK1*/E5-0E

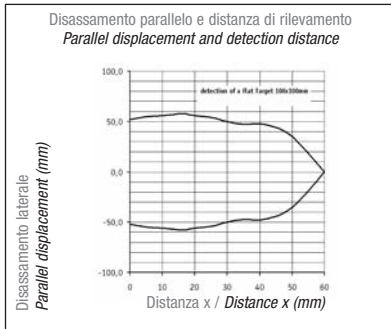


M12 UK1*/E1-0E
UK1*/E2-0E
UK1*/EP-0E

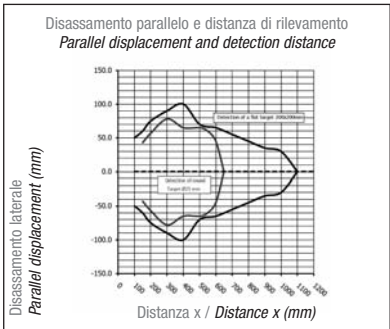


Curva di risposta - Response diagram

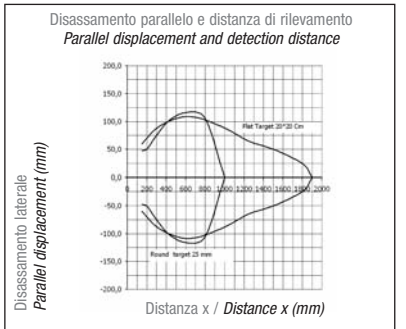
UK1A/**_**



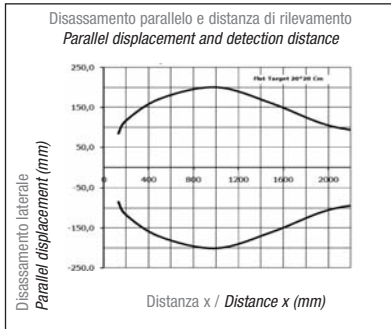
UK1C/**_**



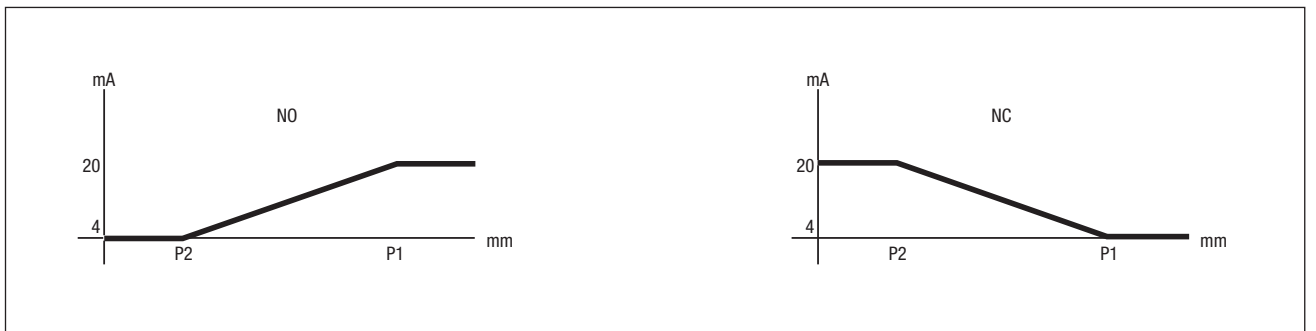
UK1D/**_**



UK1F**_**



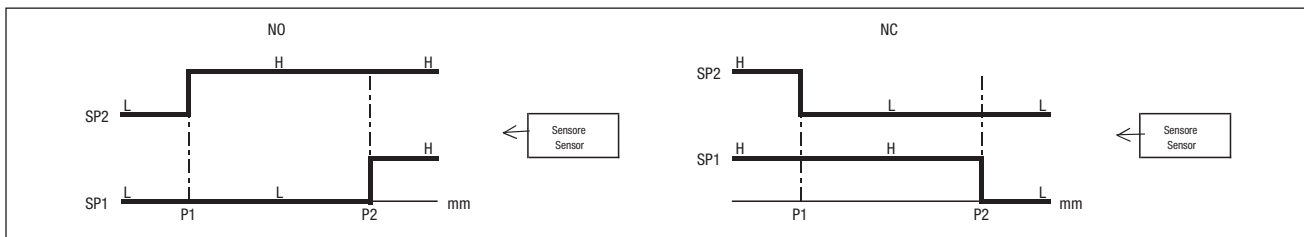
Modelli con uscita analogica in corrente / Models with analogue current output



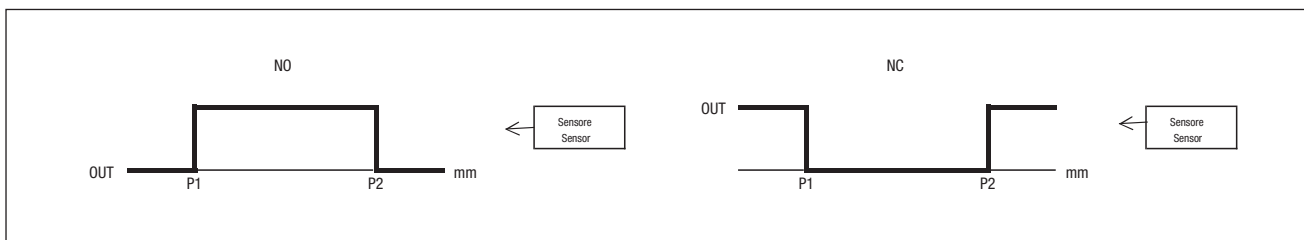
Modelli con uscita analogica in tensione / Models with analogue voltage output



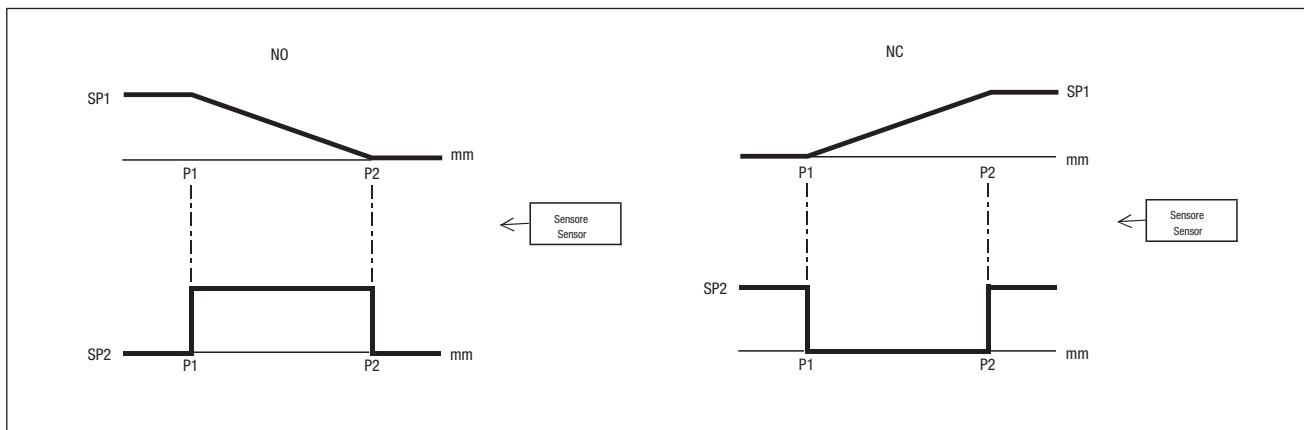
Modelli con doppia uscita digitale / Models with double digital output



Modelli con singola uscita digitale / Models with single digital output



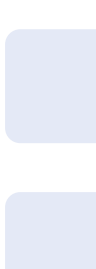
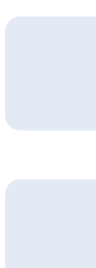
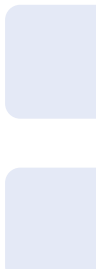
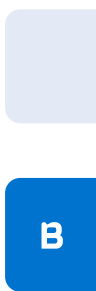
Modelli con uscita digitale + uscita analogica⁽³⁾ / Models with digital output + analogue output⁽³⁾



⁽³⁾ Utilizzabile anche come modello a singola uscita / Utilizable also as single output model

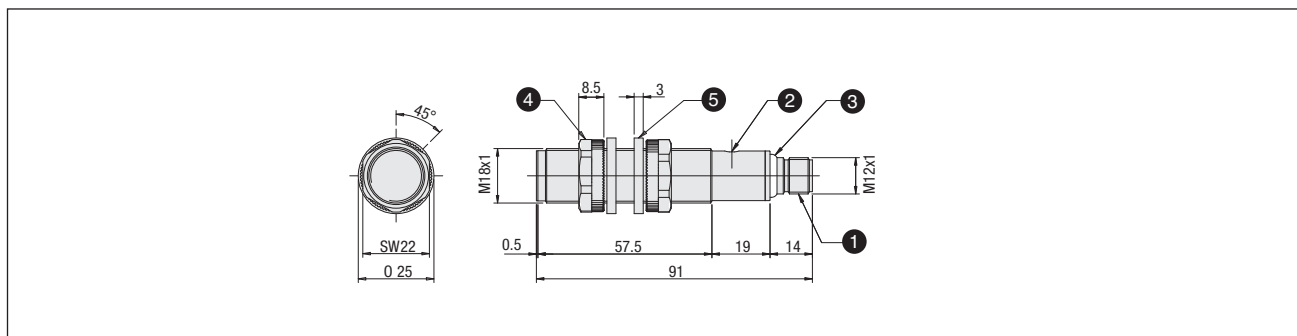
Legenda Key

P1 → massima distanza selezionata e primo punto da selezionare / maximum selected working distance and first point to select
 P2 → minima distanza selezionata e secondo punto da selezionare / minimum selected working distance and second point to select



Dimensioni - Dimensions

> Uscita a connettore M12 - *M12 plug cable exit*



Legenda / Key

- ① Uscita connettore M12
M12 plug cable exit
- ② Pulsante di teach-in
Teach-in button
- ③ LED
LED
- ④ Ghiera plastica di serraggio
Plastic tightening nut
- ⑤ Rondella plastica
Flexible washer