

Sensori capacitivi Ø 20 serie CE

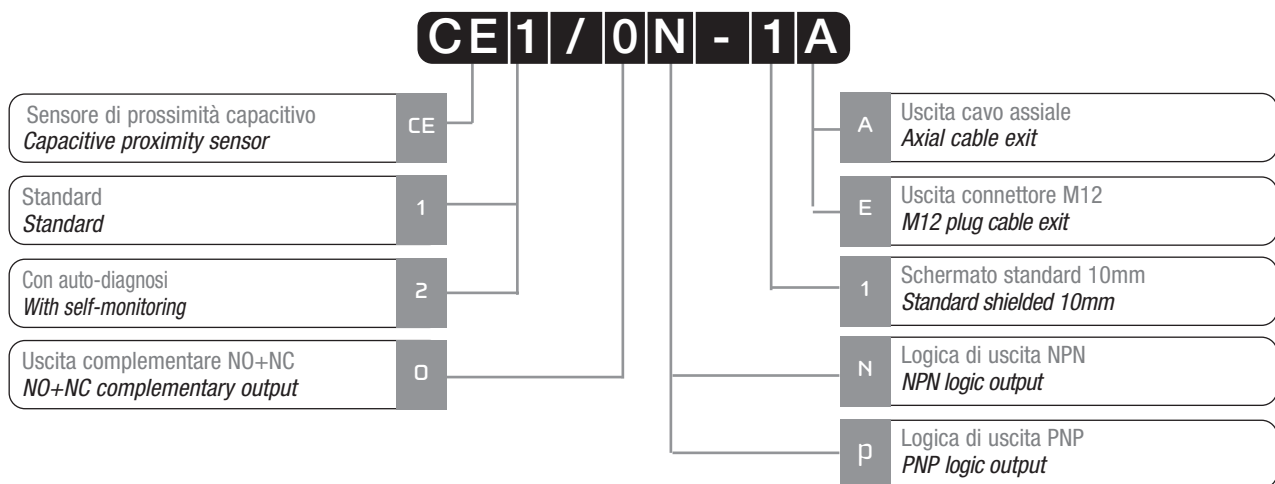
Ø 20 capacitive sensor CE series



Caratteristiche principali Main features

- > Modelli con e senza autodiagnosi
> *Models with or without self-monitoring*
- > Regolazione della sensibilità mediante trimmer
> *Sensitivity adjustment with trimmer*
- > Uscita complementare NO+NC
> *NO+NC complementary output*
- > Contenitore in inox
> *Stainless steel housing*
- > Grado di protezione IP65
> *IP65 protection degree*
- > Totalmente protetti contro danneggiamenti di tipo elettrico
> *Complete protection against electrical damages*
- > Uscita cavo assiale o connettore M12 plastico
> *Axial cable exit or M12 plastic plug cable exit*
- > Marchio C€
> *C€ Mark*

Descrizione del codice - Code structure



Modelli disponibili - Available models

Modelli / Models

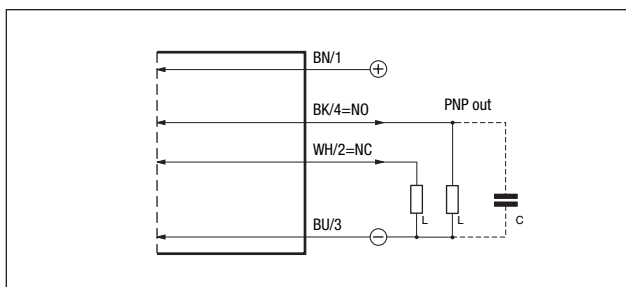
Diametro <i>Diameter</i>	Montaggio <i>Installation</i>	Portata <i>Distance</i>	Conn. <i>Plug</i>	Auto-diagnosi <i>Self-monitoring</i>	PNP-NO + NC	NPN-NO + NC
Ø 20	Schermato <i>Shielded</i>	10 mm	Cavo / <i>Wire</i>	No	CE1/OP-1A	CE1/ON-1A
			M12		CE1/OP-1E	CE1/ON-1E
			Cavo / <i>Wire</i>	Si / <i>Yes</i>	CE2/OP-1A	CE2/ON-1A
			M12		CE2/OP-1E	CE2/ON-1E

Specifiche (In accordo con IEC EN 60947-5-2 / DIN 44030) - Specifications (According to IEC EN 60947-5-2 / DIN 44030)

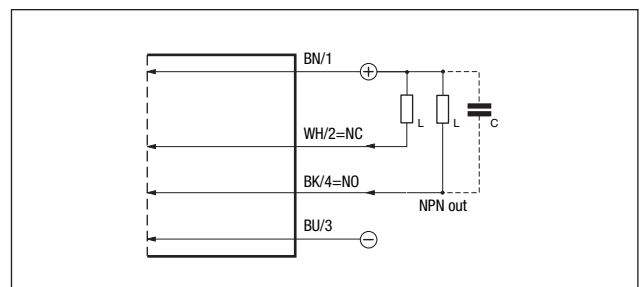
Modelli / Models	CE1/0*-1*	CE2/0*-1*
Distanza di rilevazione nominale / Nominal sensing distance S_n	10 mm	
Distanza di lavoro / Operating distance	1,5...7,2 mm (schermato / shielded)	
Corsa differenziale / Differential travel	2...15%	
Ripetibilità / Repeat accuracy	5%	
Tensione di alimentazione / Supply voltage	10...30 Vdc	
Ondulazione residua / Ripple	≤ 15%	
Corrente assorbita / No-load supply current	17 mA	
Corrente di uscita / Load current	≤ 100 mA	
Corrente di perdita / Leakage current	≤ 1 μA	
Caduta di tensione in uscita / Voltage drop	1,5V max. $I_L=100$ mA	
Tipo di uscita / Output type	NPN o / or PNP NO+NC - collettore aperto / open collector	
Frequenza di commutazione / Switching frequency	300 Hz	
Frequenza di auto-diagnosi / Self-monitoring pulse frequency	Periodo / Period 4-8 ms (6,2 ms nominale / nominal) Durata / Duration 150-300 μs (220 μs nominale / nominal)	
Protezioni elettriche alimentazione / Supply electrical protection	Inversione di polarità, sovratensioni impulsive <i>Polarity reversal, transient</i>	
Protezione elettriche uscita / Output electrical protection	Corto circuito (autoripristinante) / Short circuit (autoreset)	
Limiti di temperatura / Temperature range	-25°...+70°C	
Deriva termica / Thermal drift	20% Sr	
Grado di protezione / Protection degree	IP 65	
Indicatori LED / LED indicators	Giallo (uscita NO attiva) / Yellow (NO output energized)	
Materiali corpo / Housing material	Acciaio inox / Stainless steel	
Materiali faccia attiva / Sensing face material	LCP	
Peso / Weight	200 g versione a cavo / cable version 80 g versione a connettore M12 / M12 plug version	

Schemi elettrici delle connessioni - Electrical diagrams of the connections

Schema di collegamento PNP
Wiring diagram PNP

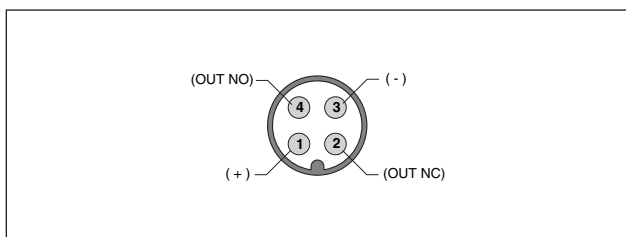


Schema di collegamento NPN
Wiring diagram NPN



Connettore - Plug

M12 - NO+NC

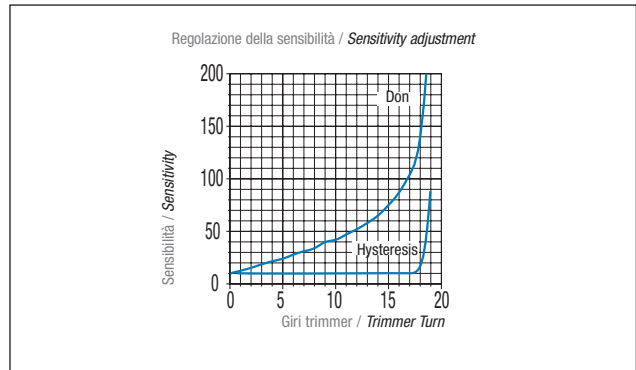
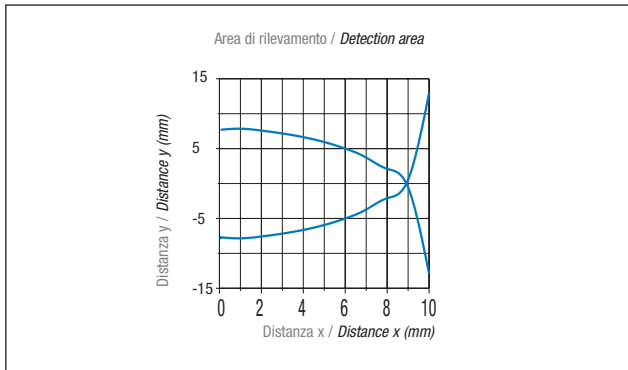


Legenda Key

- BN → marrone/brown
- BK → nero/black
- PK → rosa/pink
- BU → blu/blue
- WH → bianco/white
- GY → grigio/gray

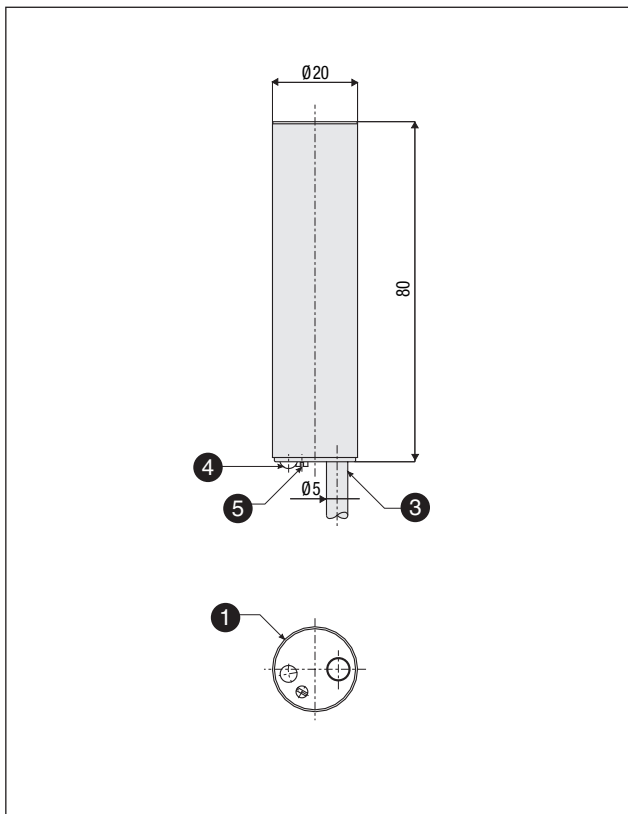
Connettori serie CD / Connectors CD series

Curva di risposta - Response diagram

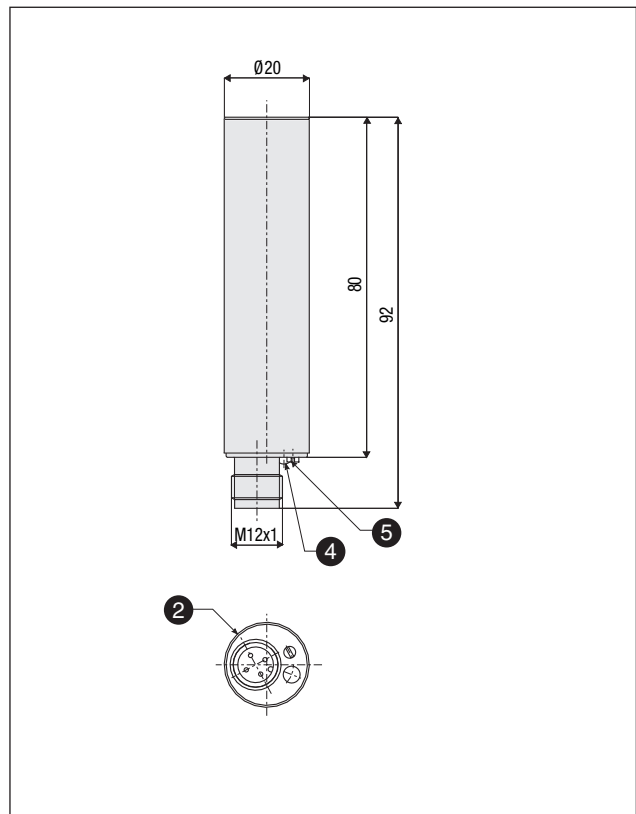


Dimensioni - Dimensions

CE*/0*-1A



CE*/0*-1E



Legenda / Key

- ① Uscita cavo
Axial cable exit
- ② Uscita connettore M12
M12 plug cable exit
- ③ Cavo 3x0,34 mm², Ø5 mm, PVC, 3 m
Cable 3x0,34 mm², Ø5 mm, PVC, 3 m
- ④ Indicatore LED giallo (uscita NO attiva)
Yellow LED indicators (NO output energized)
- ⑤ Trimmer per regolazione sensibilità (20 giri)
Trimmer for sensitivity adjustment (20 turns)

Sensori capacitivi M30 serie CT

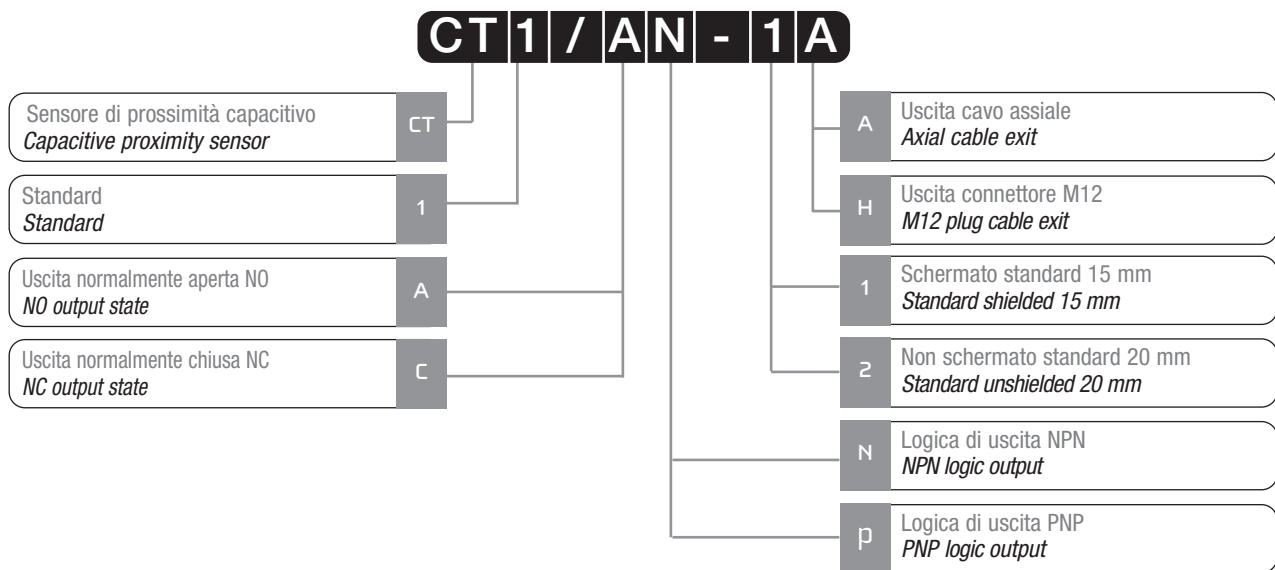
M30 capacitive sensor CT series



Caratteristiche principali Main features

- > Regolazione della sensibilità mediante trimmer
> *Sensitivity adjustment with trimmer*
- > Contenitore metallico
> *Metal housing*
- > Grado di protezione IP65
> *IP65 protection degree*
- > Totalmente protetti contro danneggiamenti di tipo elettrico
> *Complete protection against electrical damages*
- > Uscita cavo assiale o connettore M12
> *Axial cable exit or M12 plug cable exit*
- > Marchio CE
> *CE Mark*

Descrizione del codice - Code structure



Modelli disponibili - Available models

Modelli / Models

Diametro <i>Diameter</i>	Montaggio <i>Installation</i>	Portata <i>Distance</i>	Conn. <i>Plug</i>	NPN-NO	NPN-NC	PNP-NO	PNP-NC
M30	Schermato <i>Shielded</i>	15 mm	Cavo / <i>Wire</i>	CT1/AN-1A	CT1/CN-1A	CT1/AP-1A	CT1/CP-1A
			M12	CT1/AN-1H	CT1/CN-1H	CT1/AP-1H	CT1/CP-1H
	Non Schermato <i>Unshielded</i>	20 mm	Cavo / <i>Wire</i>	CT1/AN-2A	CT1/CN-2A	CT1/AP-2A	CT1/CP-2A
			M12	CT1/AN-2H	CT1/CN-2H	CT1/AP-2H	CT1/CP-2H

Codici di classe C / *C class codes*

N.B. I prodotti di classe C possono presentare limitazioni nei termini di consegna o sui quantitativi ordinabili

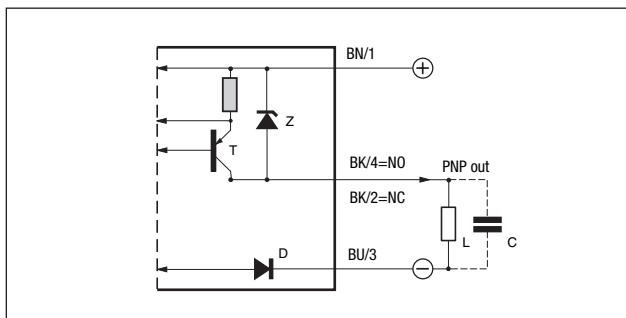
Note: The class C products could be subject to delays in delivery terms or limits for the quantities to be ordered

Specifiche (In accordo con IEC EN 60947-5-2 / DIN 44030) - Specifications (According to IEC EN 60947-5-2 / DIN 44030)

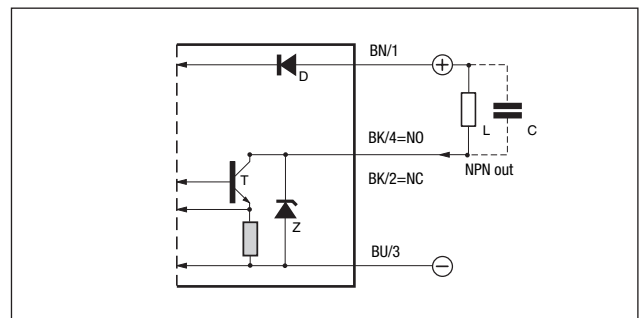
Modelli / Models	CT1/**-1*	CT1/**-2*
Distanza di rilevazione nominale S_n / Nominal sensing distance S_n	2...15 mm	2...20 mm
Distanza di lavoro / Operating distance	2...12 mm	2...16 mm
Corsa differenziale / Differential travel	2...20%	
Ripetibilità / Repeat accuracy	10%	
Tensione di alimentazione / Supply voltage	10...30 Vdc	
Ondulazione residua / Ripple	≤ 10%	
Corrente assorbita / No-load supply current	8 mA	
Corrente di uscita / Load current	≤ 200 mA	
Corrente di perdita / Leakage current	≤ 10 mA	
Caduta di tensione in uscita / Voltage drop	0,75/1,8 V max. $I_L=10/200$ mA	
Tipo di uscita / Output type	NPN o PNP / NO o NC collettore aperto / Open collector	
Frequenza di commutazione / Switching frequency	100 Hz	
Ritardo alla disponibilità / Time delay before availability	100 ms	
Protezioni elettriche alimentazione / Supply electrical protection	All'inversione di polarità, sovratensioni / Impulsive polarity reversal, transient	
Protezione elettriche uscita / Output electrical protection	Al cortocircuito (autoripristinante) / Short circuit (autoreset)	
Limiti di temperatura / Temperature range	-25°...+70°C	
Deriva termica / Thermal drift	20% Sr	
Grado di protezione / Protection degree	IP65	
Indicatori LED / LED indicators	Verde (alimentazione), rosso (uscita in stato eccitato) Green (supply), red (output energized)	
Materiali corpo / Housing material	Ottone nichelato / Nickel plated brass	
Materiali faccia attiva / Sensing face material	PBT	
Coppia di serraggio / Tightening torque	100 Nm	
Peso / Weight	260 g versione a cavo / cable version 185 g versione a connettore M12 / M12 plug version	

Schemi elettrici delle connessioni - Electrical diagrams of the connections

Schema di collegamento PNP
Wiring diagram PNP

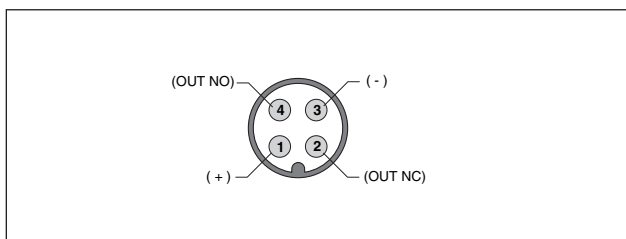


Schema di collegamento NPN
Wiring diagram NPN



Connettore - Plug

M12 NO o/or NC



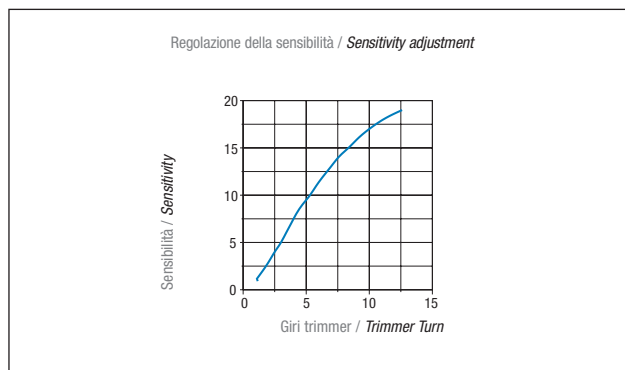
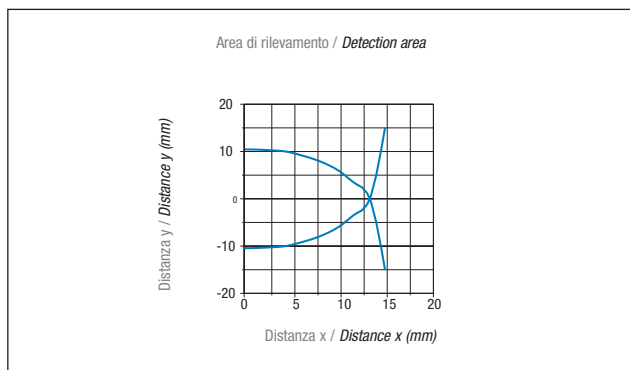
Connettori serie CD / Connectors CD series

Legenda Key

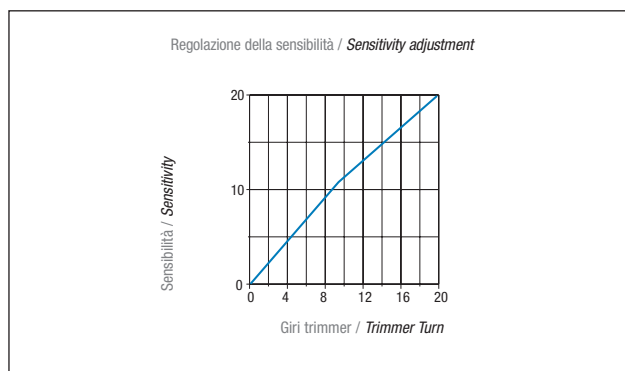
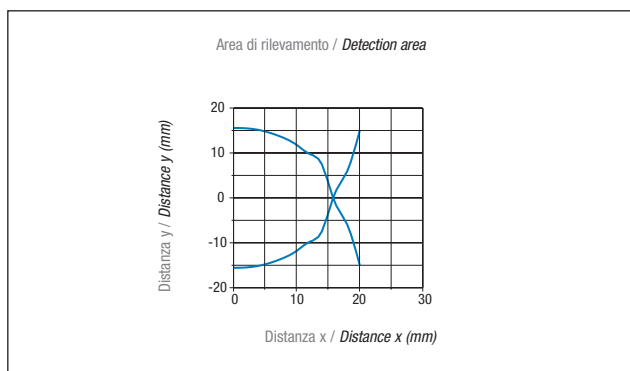
- BN → marrone/brown
- BK → nero/black
- PK → rosa/pink
- BU → blu/blue
- WH → bianco/white
- GY → grigio/gray

Curva di risposta - Response diagram

> CT1/**-1*

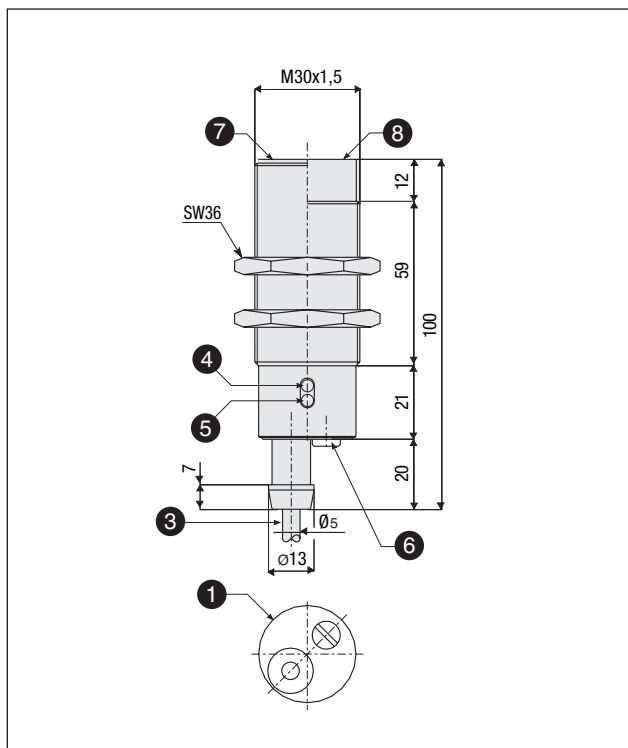


> CT1/**-2*

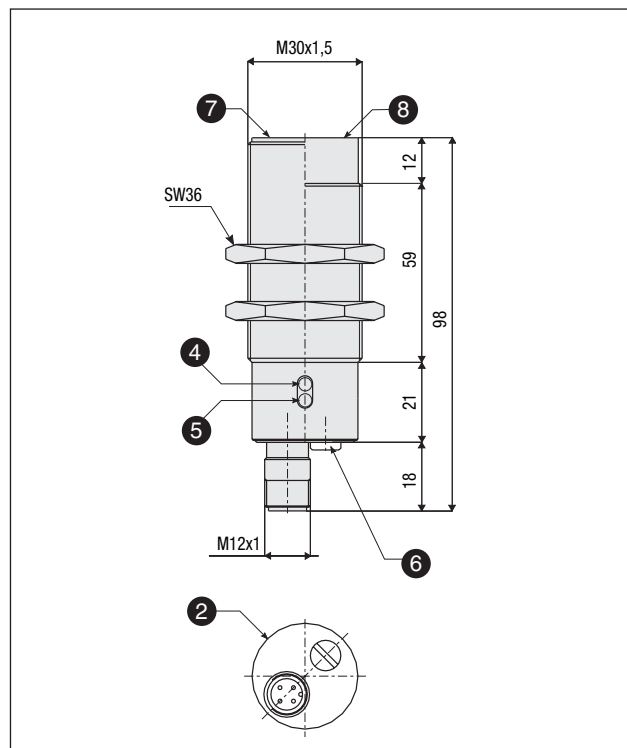


Dimensioni - Dimensions

CT1/**-*A



CT1/**-*E



Legenda / Key

- | | |
|---|---|
| <ul style="list-style-type: none"> ① Uscita cavo
<i>Axial cable exit</i> ② Uscita connettore M12
<i>M12 plug cable exit</i> ③ Cavo 3x0,34 mm², Ø5 mm, PVC, 2 m
<i>Cable 3x0,34 mm², Ø5 mm, PVC, 2 m</i> ④ Indicatore LED giallo (uscita NO attiva)
<i>Yellow LED indicators (NO output energized)</i> | <ul style="list-style-type: none"> ⑤ Indicatore LED rosso (alimentazione)
<i>Red LED indicators (supply)</i> ⑥ Trimmer per regolazione sensibilità (20 giri)
<i>Trimmer for sensitivity adjustment (20 turns)</i> ⑦ Versione schermata
<i>Shielded model</i> ⑧ Versione non schermata
<i>Unshielded model</i> |
|---|---|