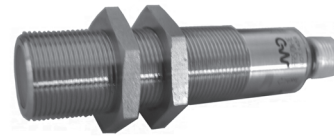


Sensori fotoelettrici M18 a soppressione di sfondo per ambienti gravosi IP69K serie FFRS

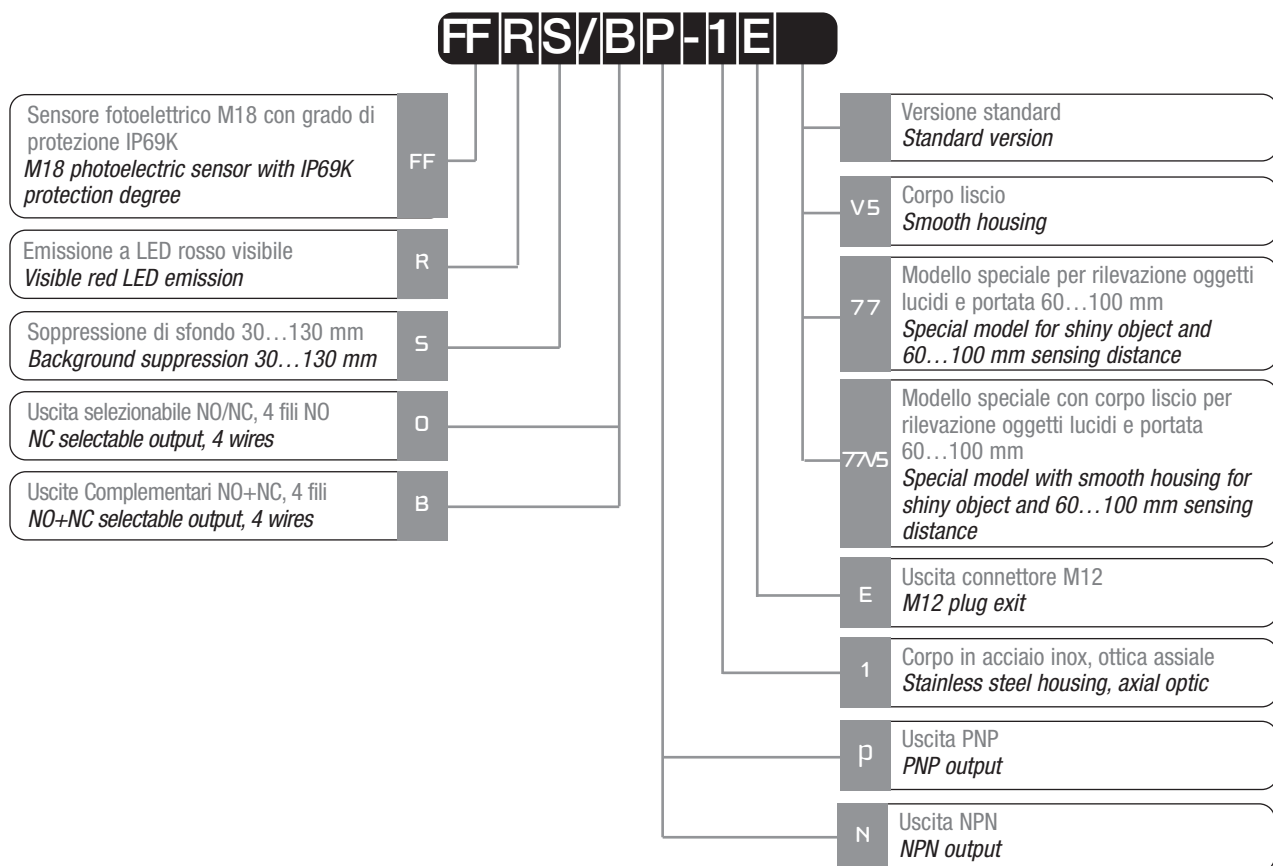
M18 photoelectric sensors with background suppression for harsh environments IP69K FFRS series



Caratteristiche principali Main features

- > Corpo in acciaio inox AISI316L (DIN 1.4404)
- > *Stainless steel housing AISI316L (DIN 1.4404)*
- > Grado di protezione: IP67-IP68-IP69K
- > *Protection degree: IP68-IP69K*
- > Totalmente protetti contro i danneggiamenti elettrici
- > *Complete protection against electrical damages*
- > Nuova regolazione di sensibilità attraverso il corpo del sensore: sull'oggetto o sullo sfondo
- > *New sensitive adjustment through sensor housing: on object or on background*
- > Modelli speciali con ridotta dimensione dello spot e performanti su oggetti lucidi
- > *Special model with reduced spot dimension and good performance on reflective material*
- > Approvazioni: CE e cULus Listed
- > *Approvals: CE and cULus Listed*

Descrizione del codice - Code structure



Modelli disponibili - Available models

Modelli Models	Corpo Housing	Regolazione Adjustment	Portata Distance	4 fili/Wires NPN LO/DO	4 fili/Wires PNP LO/DO	4 fili/Wires NPN NO+NC	4 fili/Wires PNP NO+NC
Soppressione di sfondo Background suppression	AISI 316L (DIN 1.4404) Corpo filettato Thread housing	Teach-in	30... 130 mm	FFRS/ON-1E	FFRS/OP-1E	FFRS/BN-1E	FFRS/BP-1E
	AISI 316L (DIN 1.4404) Corpo liscio Smooth housing			FFRS/ON-1EV5	FFRS/OP-1EV5	FFRS/BN-1EV5	FFRS/BP-1EV5
Soppressione di sfondo per oggetti lucidi Background suppression for shiny object	AISI 316L (DIN 1.4404) Corpo filettato Thread housing	Teach-in	60 ... 100 mm	FFRS/ON-1E77	FFRS/OP-1E77	FFRS/BN-1E77	FFRS/BP-1E77
	AISI 316L (DIN 1.4404) Corpo liscio Smooth housing			FFRS/ON-1E77V5	FFRS/OP-1E77V5	FFRS/BN-1E77V5	FFRS/BP-1E77V5

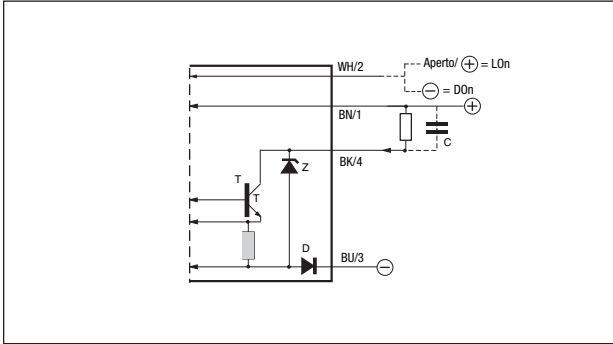
Specifiche (In accordo con IEC EN 60947-5-2) - Specifications (According to IEC EN 60947-5-2)

Modelli / Models	FFRS/**-**	FFRS/**-**77
Distanza di rilevazione nominale Nominal sensing distance Sn	30...130 mm	60...100 mm
Campo di regolazione Scanning range (Sd)	30 -130 mm (carta bianca / white paper)	60 -100 mm (carta bianca / white paper)
Emissione / Emission	Rosso / Red (660 nm)	
Tolleranza / Tolerance	+15/-5% Sn	
Isteresi / Differential travel	≤ 10 % (carta bianca / white paper)	≤ 15 % (carta bianca / white paper)
Ripetibilità / Repeat accuracy	10 %	
Tensione di lavoro / Supply voltage	10 – 30 Vdc	
Ondulazione residua / Ripple	≤ 10 %	
Corrente assorbita senza carico No-load current	50 mA (Val=30V)	
Corrente di uscita / Output current	100 mA	
Corrente di perdita / Leakage current	≤ 10 mA @ Vdc max	
Caduta di tensione in uscita Output voltage drop	2 V max. (I _L =100mA)	
Tipo di uscita Output type	NPN o / or PNP uscita selezionabile / selectable output LO/DO o / or uscita complementare / complementary output NO+NC	
Frequenza di commutazione Switching frequency	1 kHz	400 Hz
Ritardo alla disponibilità Time delay before availability	200 ms	
Protezioni elettriche di alimentazione Supply electrical protections	Inversioni di polarità, transienti / Polarity reversal, transient	
Protezioni elettriche di uscita Output electrical protections	Corto circuito (autoripristinante) / Short circuit (autoreset)	
Limiti di temperatura operativa Temperature range	-25°C...+80°C (senza ghiaccio / without freeze); breve esposizione, 15 minuti, con sensore non funzionante short exposure with not working sensor 15 min a / to 100°C	
Grado di protezione / Protection degree	IP68 (1 m , 7 giorni / days); IP69K (secondo / according to DIN 40050 part 9)	
Interferenza alla luce esterna Interference to external light	5000 lux (lamapda incandescente / incandescent lamp) 10000 lux (luce solare / sunlight)	
Indicatori LED / LED indicators	Verde / Green ON: funzione di teach disponibile / teach function available OFF: funzione di teach bloccata / teach function blocked Lampeggio veloce / fast flashing: teach in progress Giallo / Yellow Stato uscita / Output state / (0 modelli / models) Stato luce / Light State / B modelli / models)	
Materiale corpo / Housing material	Acciaio inox / Stainless steel AISI316L (DIN 1.4404)	
Uscita a connettore / Exit Connector	Grilamid	
Materiale ottica / Optic material	Ottica piana / Flat plane PMMA, FDA certificata / certified	
Approvazioni / Approvals	CE, cULus, IP68, IP69K, ECOLAB, Johnson Diversey	
Peso (approx.) / Weight (approx)	100 gr / 120 gr	

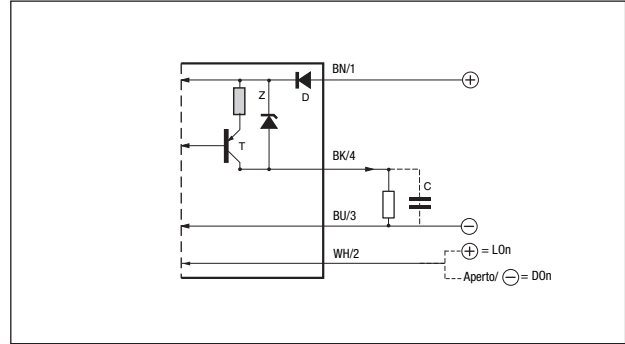
Schemi elettrici delle connessioni - Electrical diagrams of the connections

> Uscita selezionabile LO/DO - LO/DO selectable output

Uscita NPN / NPN output

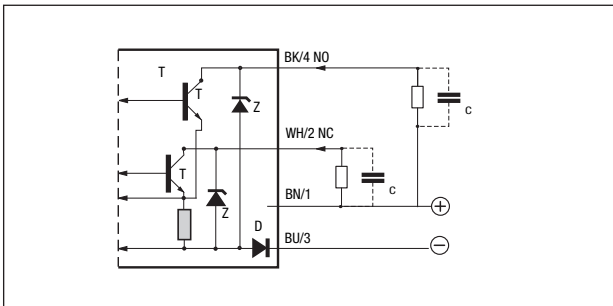


Uscita PNP / PNP output

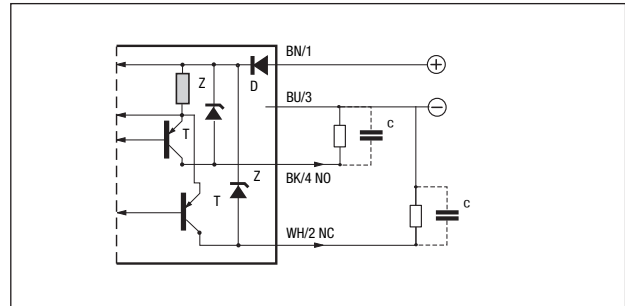


> Uscita complementare NO+NC / NO+NC complementary output

Uscita NPN / NPN output



Uscita PNP / PNP output

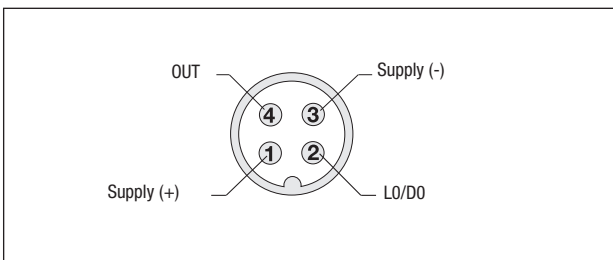


**Legenda
Key**

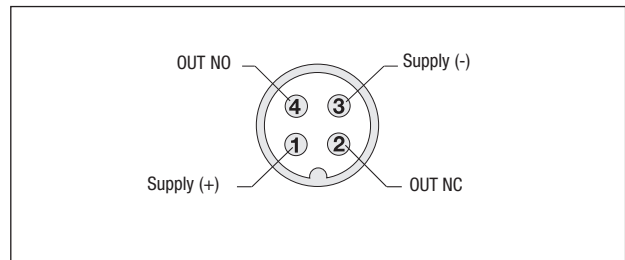
- BN → marrone/brown
- BK → nero/black
- BU → blu/blue
- WH → bianco/white

Connettore - Plug

M12 Modelli / Models FF**/0*_*



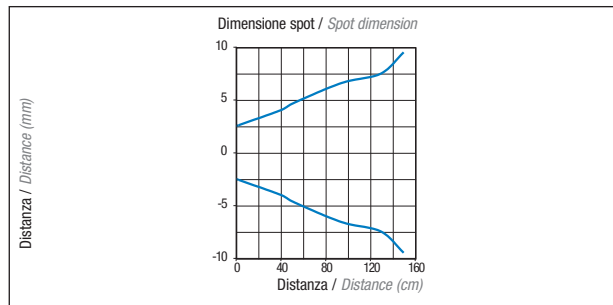
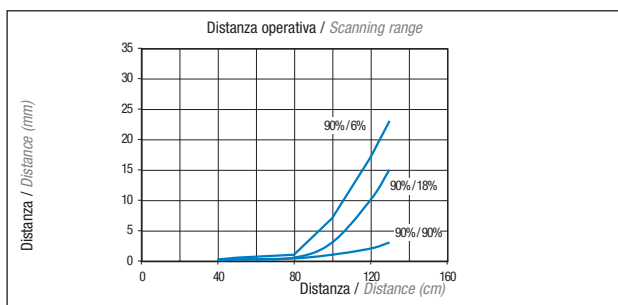
M12 Modelli / Models FF**/B*_*



Curva di risposta - Response diagram

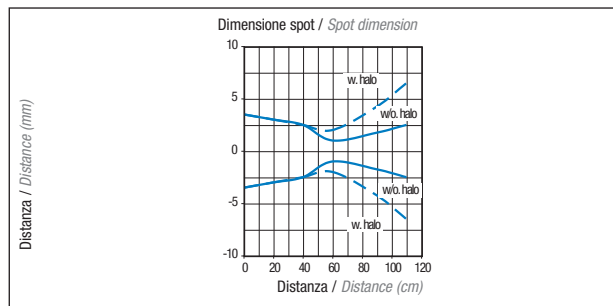
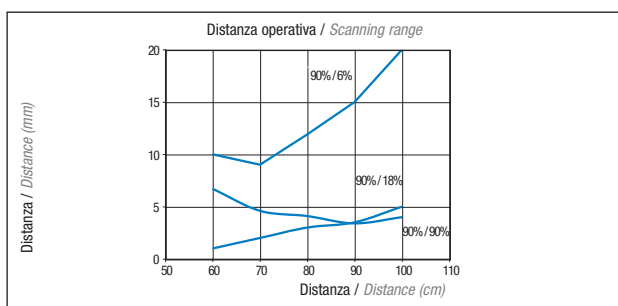
> Versione standard - Standard Version

FFRS/**_**



> Versione speciale per rilevazione oggetti lucidi - Special model for shiny object

FFRS/**_**77



Dimensioni - Dimensions

