

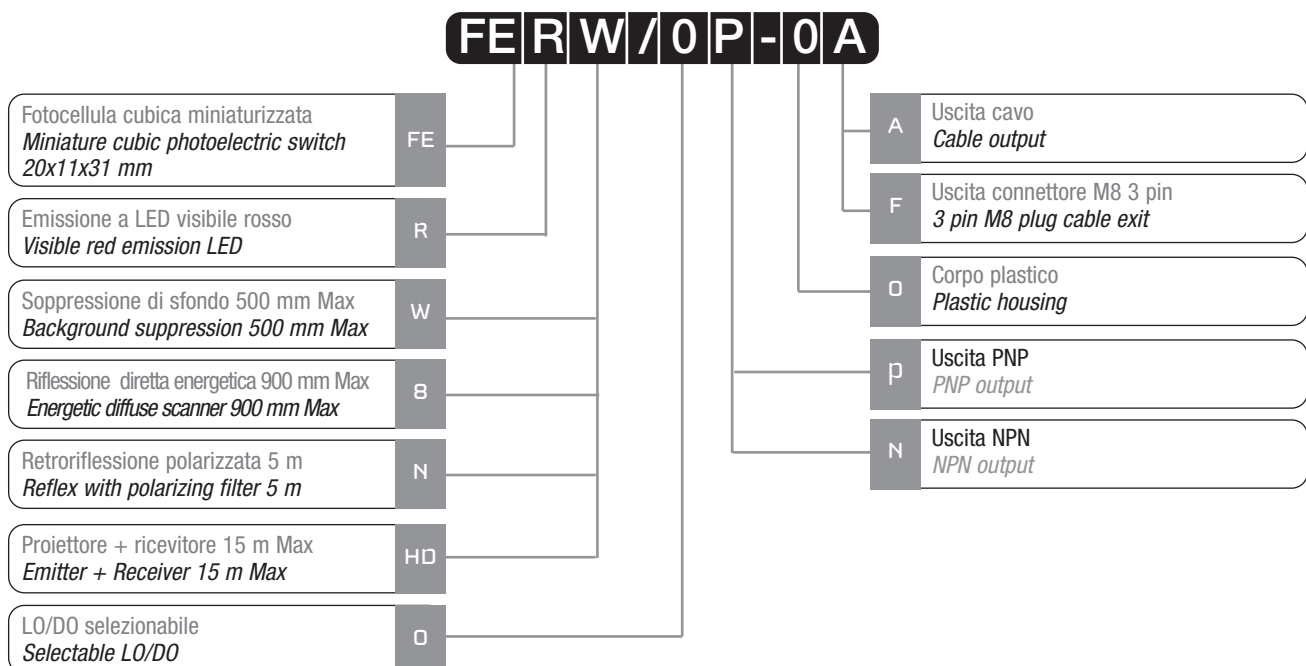
Fotocelle miniaturizzate con elevate distanze di lettura serie FE  
*Miniature photoelectric switch with large scanning range FE series*



### Caratteristiche principali Main features

- > Fotocelle miniaturizzate ad alte prestazioni  
 > *Miniature photoelectric switch series with large scanning ranges*
- > Corpo in plastica di ridotte dimensioni: 20x11x31 mm  
 > *Small dimensions: 20x11x31 mm plastic housing*
- > Ottica a 90°  
 > *90° optic*
- > Uscita NPN o PNP  
 > *PNP or NPN output*
- > Stato dell'uscita LO/DO selezionabile  
 > *LO/DO selectable output*
- > Regolazione di sensibilità a trimmer  
 > *Trimmer sensitivity adjustment*
- > Grado di protezione IP67  
 > *IP67 Protection degree*
- > Emissione a luce rossa visibile  
 > *Red light emission*
- > Approvazioni: CE  
 > *Approvals: CE*

### Descrizione del codice - Code structure



### Modelli disponibili - Available models

Funzione <i>Model</i>	Portata <i>Distance</i>	Cavo / <i>Cable</i>		Connettore / <i>Plug M8</i>	
		NPN	PNP	NPN	PNP
Soppressione di sfondo <i>Background suppression</i>	500 mm	FERW/ON-0A	FERW/OP-0A	FERW/ON-0F	FERW/OP-0F
Tasteggio diretto <i>Direct diffuse</i>	900 mm	FER8/ON-0A	FER8/OP-0A	FER8/ON-0F	FER8/OP-0F
Polarizzata / <i>Polarized</i>	5 m	FERN/ON-0A	FERN/OP-0A	FERN/ON-0F	FERN/OP-0F
Barriera / <i>Through-beam</i>	15 m	FERHD/ON-0A	FERHD/OP-0A	FERHD/ON-0F	FERHD/OP-0F

### Specifiche (In accordo con IEC EN 60947-5-2) - Specifications (According to IEC EN 60947-5-2)

Modello / <i>Model</i>	FERW/0*-0*	FER8/0*-0*	FERN/0*-0*	FERD/0*-0*	FERH/00-0*
Tipo / <i>Type</i>	Soppr. di sfondo <i>Background supp.</i>	Rifless. diretta <i>Energetic scan.</i>	Retrorifl. pol. <i>Reflex polariz.</i>	Ricevitore <i>Receiver</i>	Emettitore <i>Emitter</i>
Distanza di rilevazione / <i>Sensing distance</i>	15 ÷ 500 mm <sup>(1)</sup>	800 mm <sup>(1)</sup>	4 m <sup>(2)</sup>	12 m	12 m
Zona cieca / <i>Blind zone</i>	2 mm	0	10 mm	0	0
Isteresis / <i>Hysteresis</i>	-	20% max	-	-	-
Regolazione di sensibilità - distanza <i>Scanning distance - sensitivity adjustment</i>	Potenziometro 270° <i>Potentiometer 270°</i>				
Emissione / <i>Light source</i>	Rosso / <i>Red (660 nm)</i>				
Diametro dello spot / <i>Spot diameter</i>	15 mm @ 200 mm	50 mm @ 300 m	250 mm @ 2,5 m	-	1600 mm @ 12 m
Selezione Luce-Buio <i>Rotary switch</i>	Commutatore rotativo <i>Light on-Dark on select.</i>				
Tensione di alimentazione <i>Supply voltage</i>	10 ÷ 30 VCC massimo <i>VDC max</i>				
Ondulazione residua / <i>Ripple</i>	≤10% incluso / <i>included</i>				
Corrente assorbita <i>No load supply current</i>	30 mA max	30 mA max	30 mA max	20 mA max	15 mA max
Corrente di uscita massima <i>Load current max</i>	100 mA				
Caduta di tensione in uscita <i>Output voltage drop</i>	1,8 V massimo / <i>max @ 100 mA</i>				
Tipo di Uscita / <i>Output type</i>	PNP o / <i>or</i> NPN collettore aperto / <i>open collector</i>				
Frequenza di commutazione <i>Switching frequency</i>	1000 Hz con rapporto luce/buio 1:1 <i>with light/dark ratio 1:1</i>				
Tempo di risposta / <i>Response time</i>	≤0,5 ms con carico resistivo / <i>with resistive load</i>				
Ritardo alla disponibilità <i>Time delay before availability</i>	100 ms massimo / <i>max</i>				
Protezioni elettriche alimentazione <i>Supply electrical protections</i>	Inversione di polarità sovratensioni impulsive <i>Overvoltage pulses and polarity reversal</i>				
Protezioni elettriche uscita <i>Output electrical protections</i>	Sovracorrenti, corto circuito, extratensioni <i>Short circuit, overcurrent, overvoltage</i>				
Limiti di temperatura operativa <i>Operation temperature range</i>	-25°C... +55 °C				
Deriva termica / <i>Temperature drift</i>	±15% della distanza nominale / <i>of scanning distance</i>				
Immunità alla luce ambiente <i>Ambient light immunity</i>	10 000 lux minimo luce solare / <i>minimum sunlight</i> 3000 lux minimo lampada alta freq. / <i>min HF lamp</i>				
Classe di protezione / <i>Enclosure rating</i>	IP67 (EN60529) <sup>(3)</sup>				
Indicatori LED <i>LED indicators</i>	Giallo: stato dell'uscita / <i>Yellow: output status;</i> Verde: eccesso di guadagno / <i>Green: operative reserve &gt; 1,1</i>				
Materiale del contenitore <i>Housing material</i>	PBT corpo / <i>housing</i> PC ottica / <i>optics</i>				
Cavo / <i>Cable PVC 2m</i>	3x0,18 Ø 4 mm				
Peso / <i>Weight</i>	53 g versione a cavo / <i>cable version;</i> 9 g versione a connettore / <i>plug version</i>				

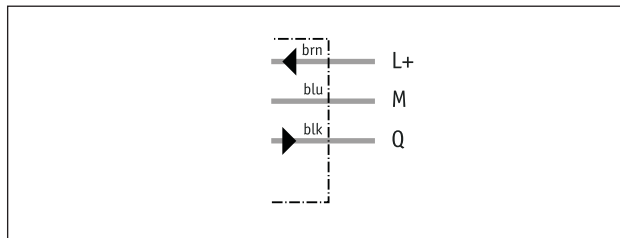
<sup>(1)</sup> Con ostacolo bianco 90% 100x100 mm / *White target 90% 100x100 mm*

<sup>(2)</sup> Con riflettore RL110 / *With RL110 reflector*

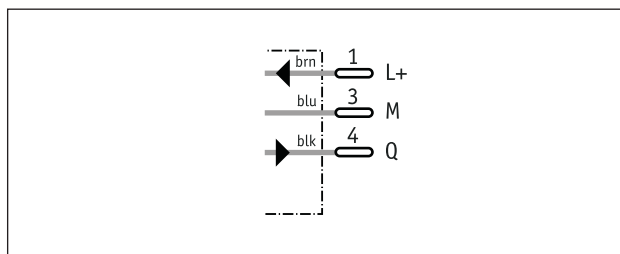
<sup>(3)</sup> Protezione garantita solo con il cavo a connettore correttamente montato / *Protection guaranteed only with plug cable well mounted*

### Schemi elettrici delle connessioni - Electrical diagrams of the connections

#### > Connessioni versioni a cavo - Wiring diagrams cable versions



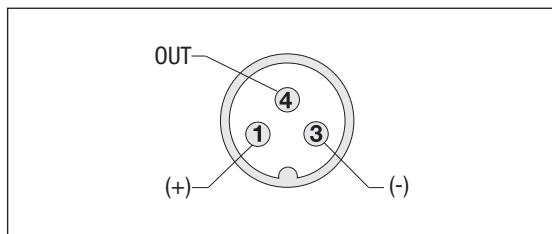
#### > Connessioni versioni a connettore M8 - Wiring diagrams M8 plug versions



#### Legenda Key

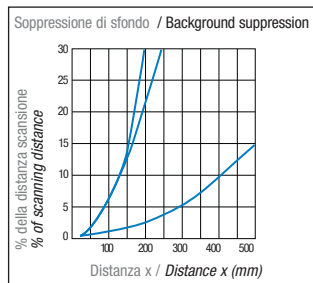
BN → marrone/brown  
BK → nero/black  
BU → blu/blue

### Connettore - Plug

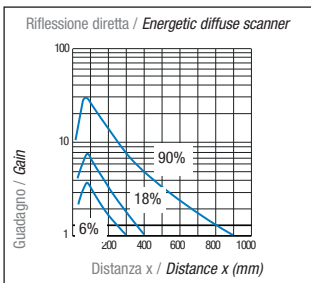


### Curva di risposta - Response diagram

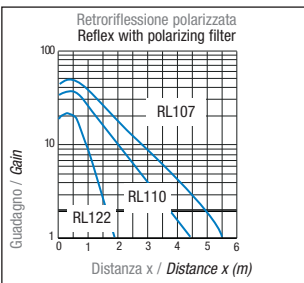
#### FERW/0\*-0\*



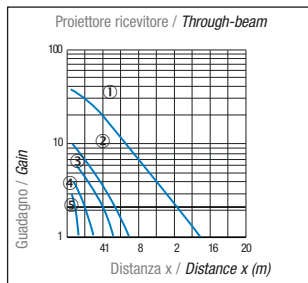
#### FER8/0\*-0\*



#### FERN/0\*-0\*



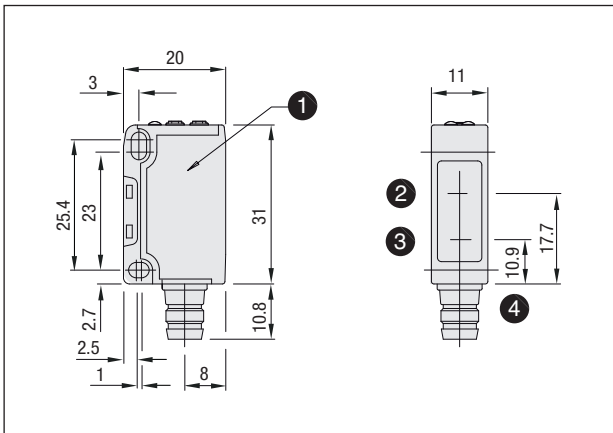
#### FERHD/0\*-0\*



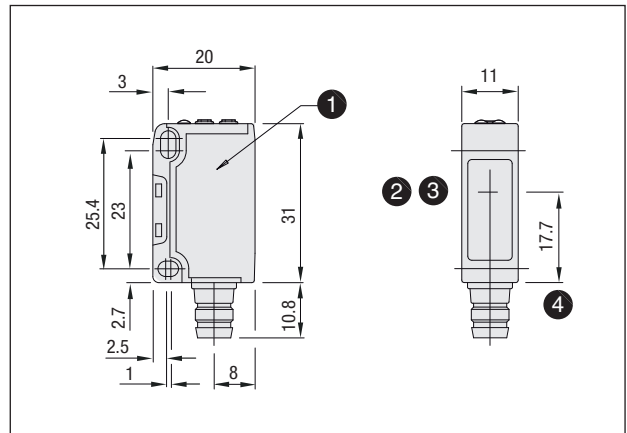
- ① Senza diaframma / Without slot
- ② Con filtri polarizzatori / With polarizing filter
- ③ Con diaframma 2 mm / With slot mask 2 mm
- ④ Con diaframma 1 mm / With slot mask 1 mm
- ⑤ Con diaframma 0,5 mm / With slot mask 0,5 mm

### Dimensioni - Dimensions

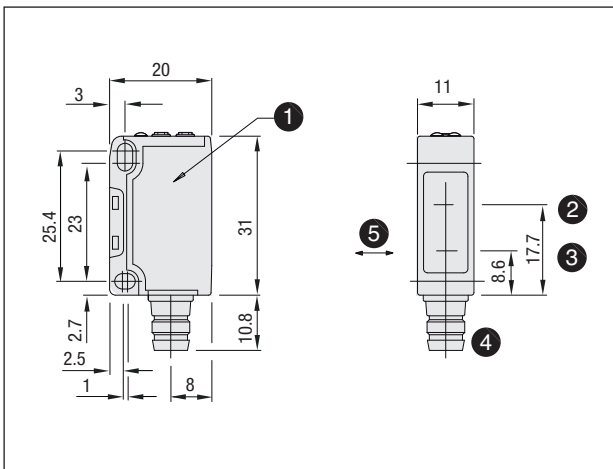
FER8/0\*-0F - FERN/0\*-0F



FERHD/0\*-0F



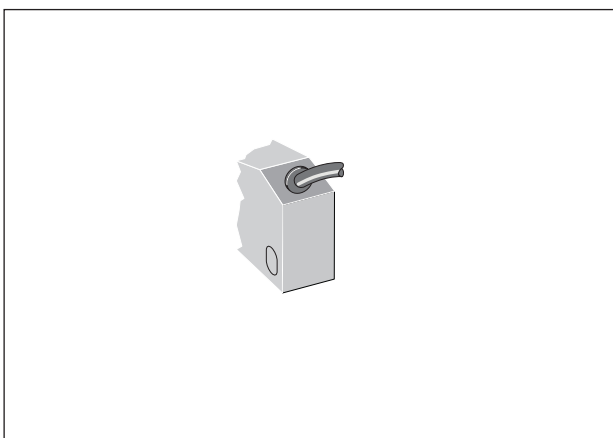
FERW/0\*-0F



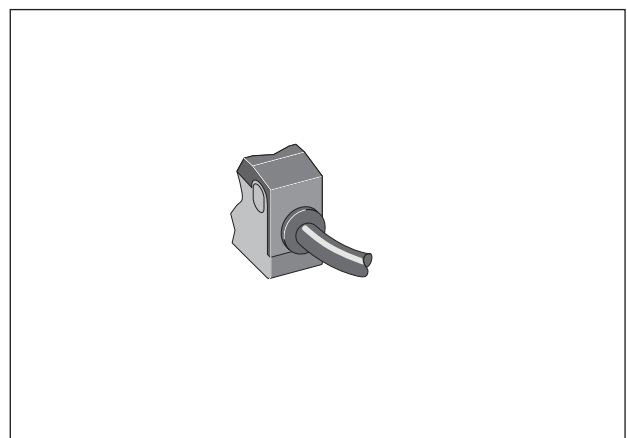
### Legenda / Key

- ① Fori di fissaggio Ø 3,2 mm per M3  
*Mounting hole Ø 3,2 mm for M3*
- ② Centro ottico del ricevitore  
*Optics center, receiver*
- ③ Centro ottico dell'emettitore  
*Optics center, emitter*
- ④ Connettore M8 o cavo  
*M8 plug or connection cable*
- ⑤ Direzione di movimento del materiale  
*Standard direction of the material*

FER8/0\*-0A - FERN/0\*-0A - FERHD/0\*-0A



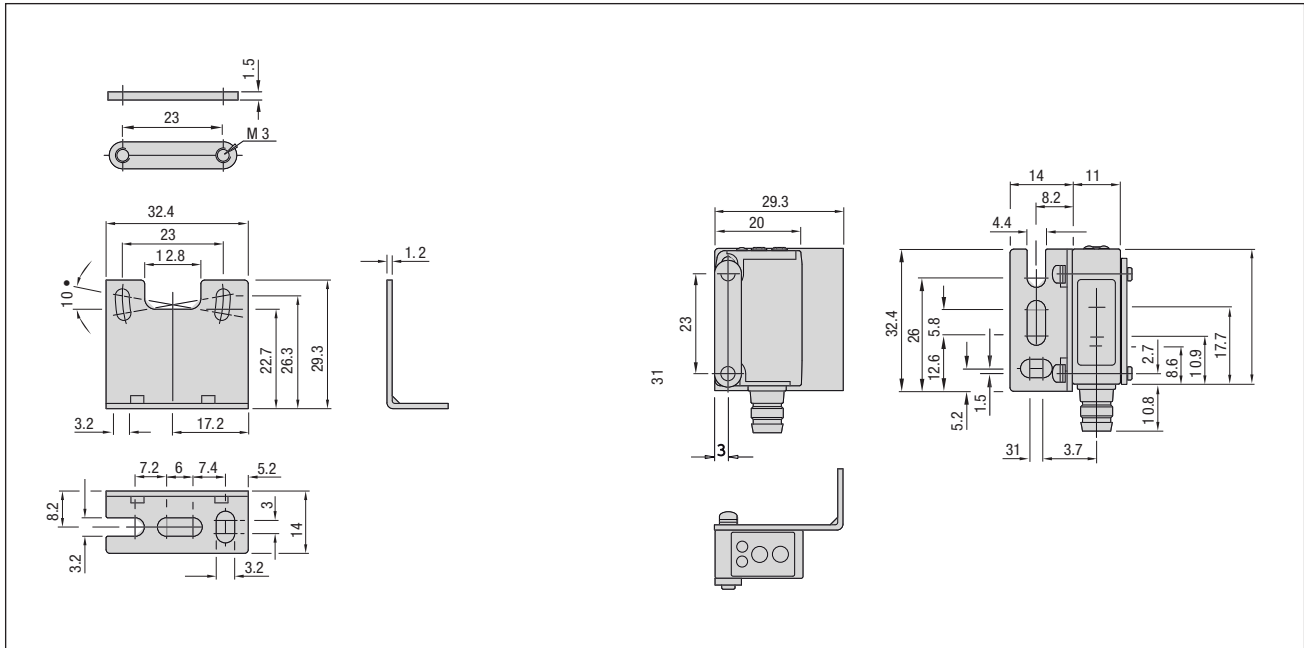
FERW/0\*-0A



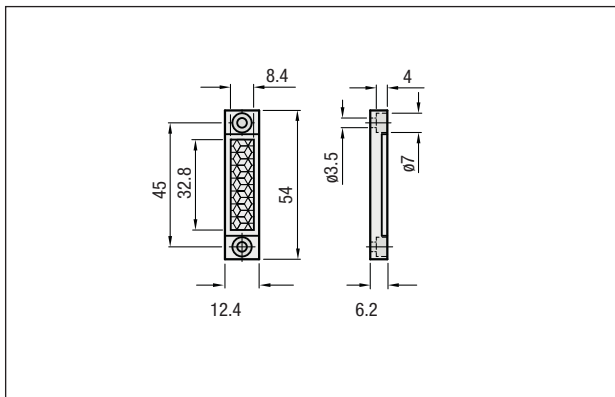
# SENSORI FOTOELETTRICI RETTANGOLARI - SERIE FE

## FE series - rectangular photoelectric sensors

STFE 00 Staffa di fissaggio orizzontale in dotazione  
 STFE 00 Mounting bracket, horizontal supplied

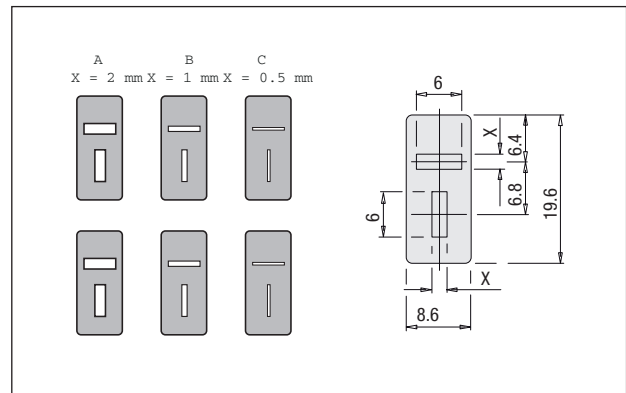


Riflettore RL122  
 Reflector RL122



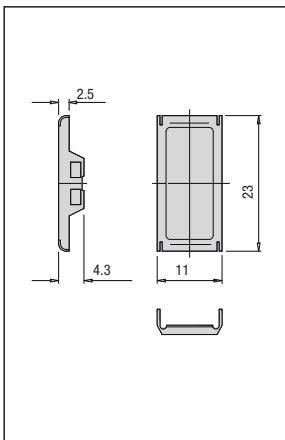
In dotazione con il modello FERN  
 Supplied with FERN model

Diaframmi STOFE-00  
 Slotted mask STOFE-00

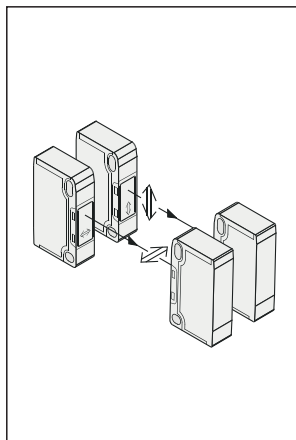


Opzionale per modello FERHD  
 Optional with FERHD model

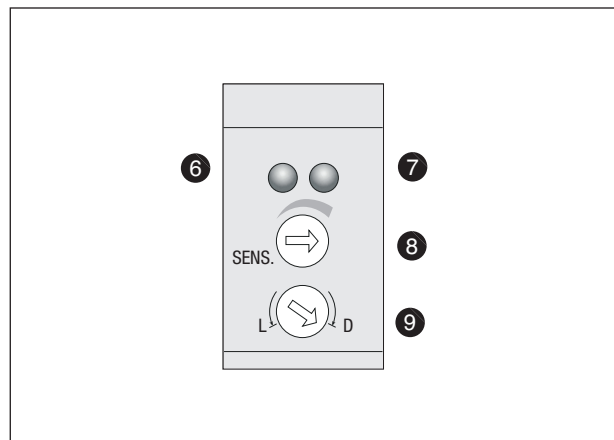
### Polarizzatori STFEP-00 Polarizing filters STFEP-00



Opzionale per modello FERHD  
Optional with FERHD model



### Indicatori LED e regolazioni LED indicators and adjustments



### Legenda / Key

- ⑥ LED verde riserva di segnale >1,1  
Green LED indicator: light reception with operation reserve >1,1
- ⑦ LED arancione: stato dell'uscita  
Orange LED indicator: output active
- ⑧ Regolazione di sensibilità distanza (270°)  
Sensitivity – scanning setting (270°)
- ⑨ Commutatore impulso luce – impulso buio  
Light/dark rotary switch