

### Barriere miniaturizzate Ø 10 mm serie DG

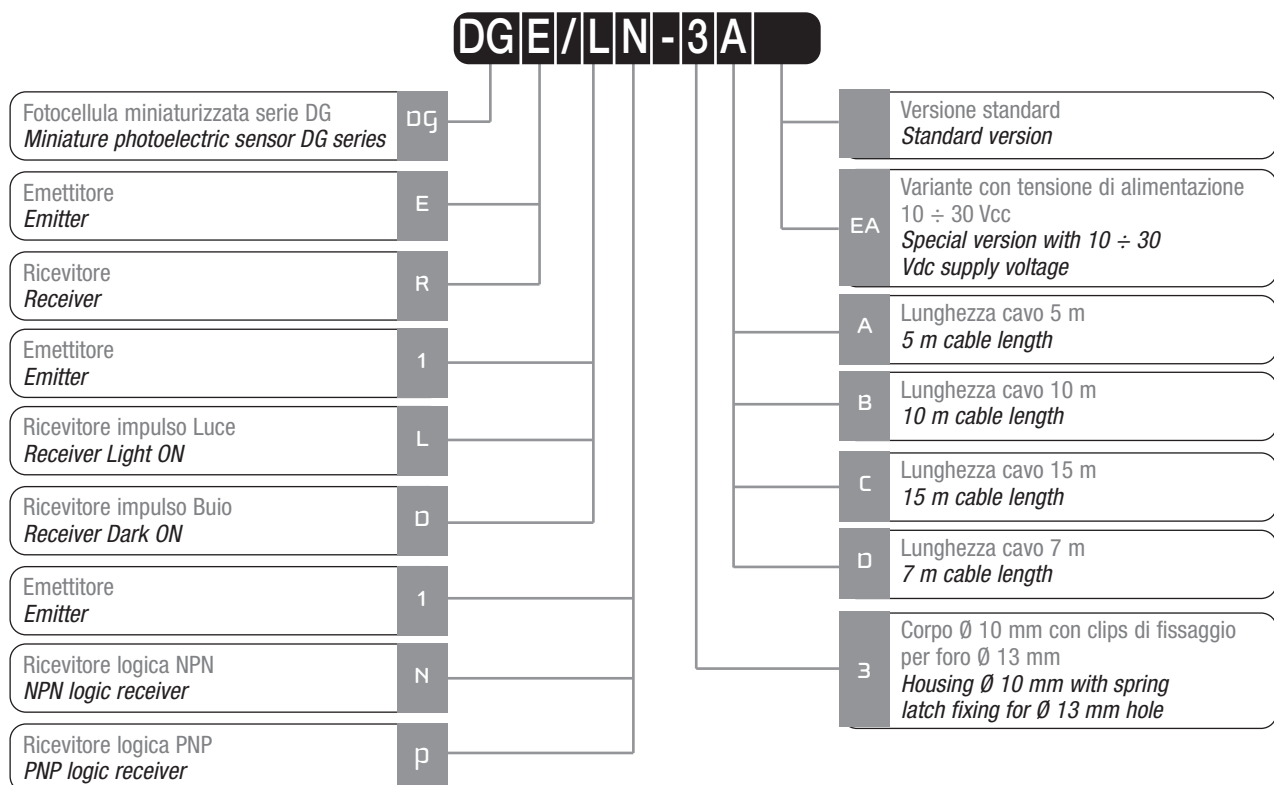
Ø 10 mm miniaturized through-beam  
sensors DG series



### Caratteristiche principali Main features

- > Contenitore plastico Ø 10 mm con lunghezza 41 mm  
> Ø 10 mm plastic housing 41 mm length
- > Fissaggio ad innesto elastico irreversibile in foro Ø 13 mm  
> Ø 13 mm hole irreversible spring latch fixing
- > Indicatore LED di stato sui ricevitori  
> LED status indicator receiver only
- > Totalmente protetti contro danneggiamenti di tipo elettrico  
> Complete protection against electrical damages
- > Grado di protezione IP67  
> IP67 protection degree
- > Portata (Sn): 2 m ExG. = 4  
> Nominal sensing distance (Sn): 2 m ExG. = 4
- > Tensione di alimentazione 15÷37 Vcc (10÷30 Vcc versione EA)  
> Supply voltage 15÷37 Vdc (10÷30 Vdc for EA version)
- > Approvazioni: CE  
> Approvals: CE

### Descrizione del codice - Code structure



### Modelli disponibili - Available models

Modello Model	Portata Distance	Alimentazione Supply voltage	Cavo Cable	PNP - NO	PNP - NC	NPN - NO	NPN - NC
Emettitore Emitter	/	15...37 Vdc	5 m	DGE/11-3A			
			7 m	DGE/11-3D			
		10...30 Vdc	5 m	DGE/11-3AEA			
			7 m	DGE/11-3DEA			
Ricevitore Receiver	2 m	15...37 Vdc	5 m	DGR/DP-3A	DGR/LP-3A	DGR/DN-3A	DGR/LN-3A
			7 m	DGR/DP-3D	DGR/LP-3D	DGR/DN-3D	DGR/LN-3D
		10...30 Vdc	5 m	DGR/DP-3AEA	DGR/LP-3AEA	DGR/DN-3AEA	DGR/LN-3AEA
			7 m	DGR/DP-3DEA	DGR/LP-3DEA	DGR/DN-3DEA	DGR/LN-3DEA

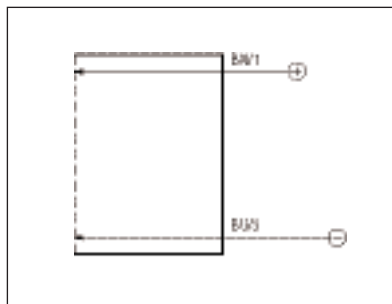
### Specifiche (In accordo con IEC EN 60947-5-2) - Specifications (According to IEC EN 60947-5-2)

Modelli / Models	DGE/11-**	DGR/**-**	DG*/**-**EA
Emissione / Emission	Infrarosso / Infrared (880nm)	-	-
Distanza nominale di lavoro / Nominal sensing distance	2 m (ExG = 4)		
Tensione di alimentazione / Supply operating voltage	15 ÷ 37 V <sub>CC</sub> / V <sub>dc</sub>		10 ÷ 30 V <sub>CC</sub> / V <sub>dc</sub>
Ondulazione residua / Ripple	10%		
Corrente di alimentazione / No-load supply current	< 10 mA		
Corrente di carico / Load output current	-	30 mA	
Corrente di perdita / Leakage current	-	10 µA	
Tensione di saturazione / Output voltage drop	-	2V con / with = 30 mA	
Tipo di uscita / Output type	-	NPN o / or PNP - LO o / or DO	
Frequenza di commutazione / Switching frequency	-	40 Hz	
Ritardo alla disponibilità / Time delay before availability	-	100 ms	
Protezioni sull'alimentazione Supply electrical protections	Inversione di polarità, sovratensioni impulsive Polarity reversal, pulse overvoltage		
Protezioni sull'uscita / Output electrical protections	-	Corto circuito / Short circuit	
Temperatura operativa / Operating temperature range	-25°C ... +70°C		
Deriva termica / Thermal drift	< 10%		
Grado di protezione / Protection degree		IP67 (EN60529) <sup>(1)</sup>	
Immunità alla luce ambiente / Interference to external light		- 20000 lux @ 20	
Indicatori LED / LED indicators	Alimentazione / Supply	Uscita attivata / Output status	
Materiale del contenitore / Housing material	PC		

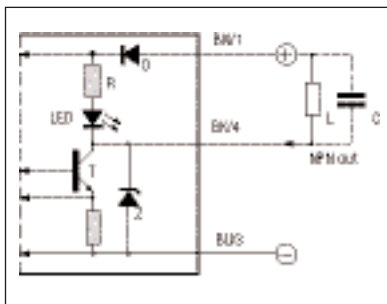
<sup>(1)</sup> Protezione garantita solo con il cavo a connettore correttamente montato / Protection guaranteed only with plug cable well mounted

### Schemi elettrici delle connessioni - Electrical diagrams of the connections

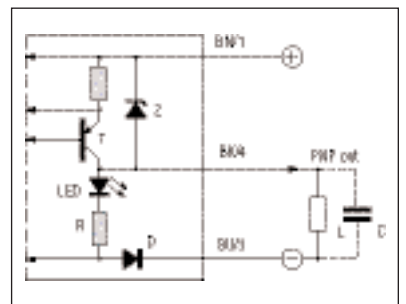
Emettitore  
Emitter



Ricevitore NPN  
NPN receiver



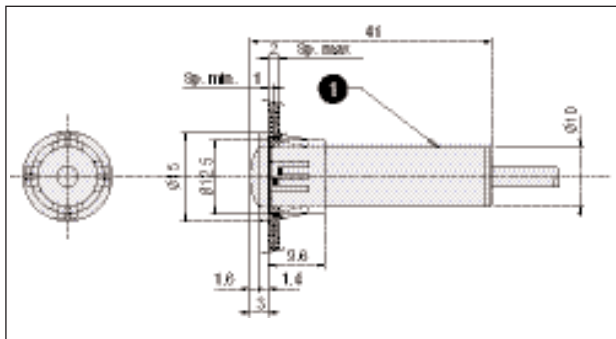
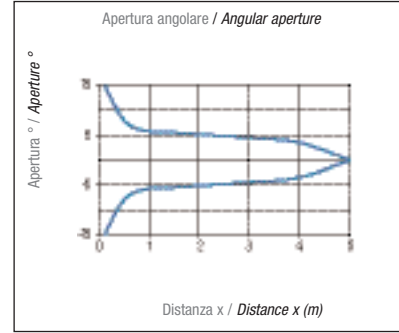
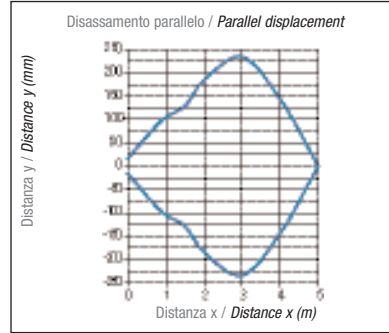
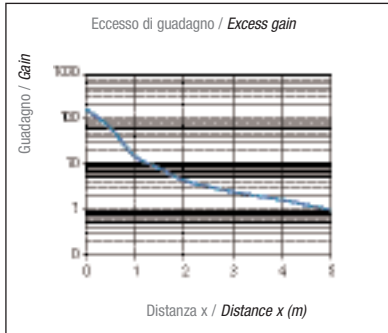
Ricevitore PNP  
PNP receiver



#### Legenda Key

BN → marrone/brown	WH → bianco/white
BK → nero/black	GY → grigio/gray
PK → rosa/pink	
BU → blu/blue	

### Curva di risposta - Response diagram



### Legenda / Key

- ① Contenitore in PC L=41 con lente  
*PC housing L=41 with lens*