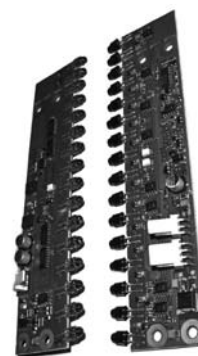


### Sensori di area a media risoluzione senza contenitore

*Medium resolution area sensors  
without housing*

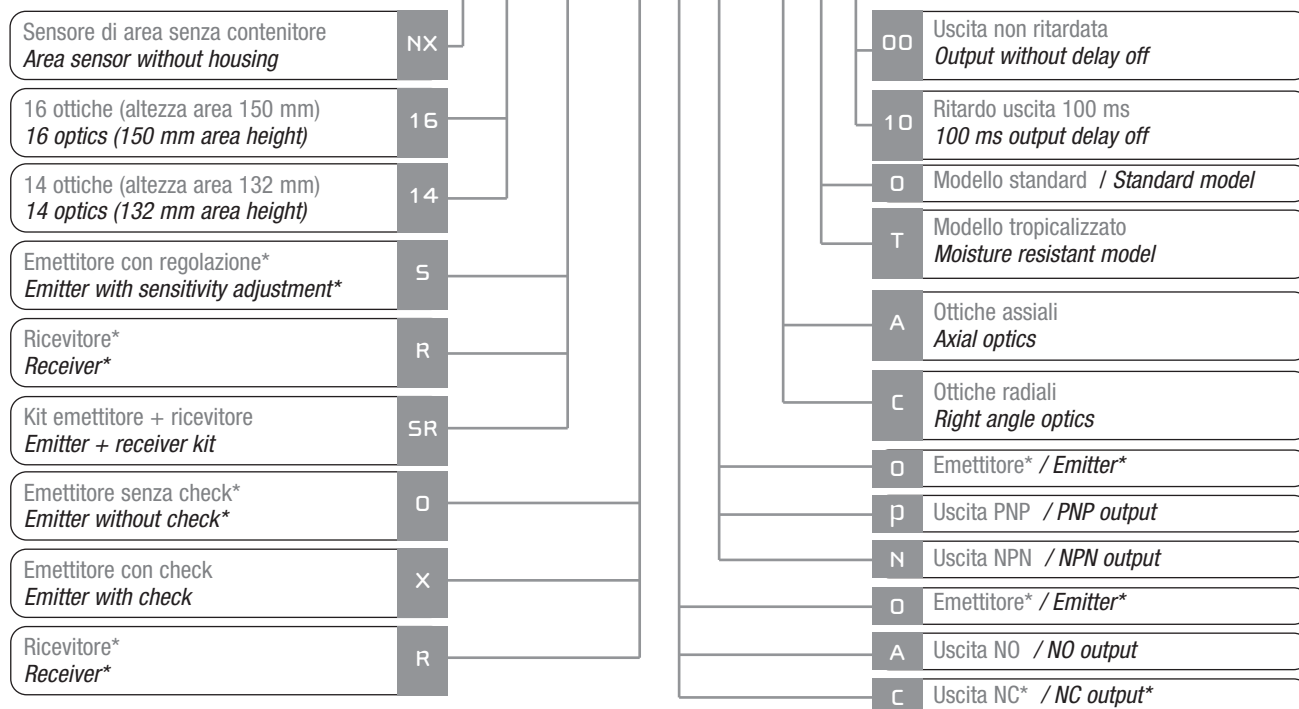


### Caratteristiche principali Main features

- > Totalmente protetti contro danneggiamenti di tipo elettrico  
> *complete protection against electrical damages*
- > Indicatori LED  
> *LED indicators*
- > Rilevazione a raggi incrociati  
> *crossed beams detection*
- > Nessun contenitore  
> *without housing*
- > 16 o 14 ottiche  
> *16 or 14 optics*
- > Rilevamento di prodotti in caduta all'interno di distributori automatici  
> *detection of goods in automatic vending machines*
- > Rilevazione di oggetti di forma irregolare  
> *detection of objects with irregular shape*

### Descrizione del codice - Code structure

**NX16SR/XAN-A000**



\* funzioni usate per comporre codici di prodotti speciali di classe C  
\* *functions are used to create Class C special products codes*

### Modelli disponibili - Available models

Modello <i>Model</i>	Funzione <i>Function</i>	Ottiche <i>Optics</i>	Regolaz. <i>Adjust.</i>	Check <i>Check</i>	Uscita <i>Output</i>	Tropical. Moisture resistant	Ritardo <i>Delay (ms)</i>	Ritardo <i>Distance (m)</i>
NX16SR/XAN-CT10	Emettitore + Ricevitore <i>Emitter + Receiver</i>	16 Radiali <i>Right angle</i>	SI / Yes	SI / Yes	NPN - NO	SI / Yes	100 ms	0,37...2 m
NX14SR/XAN-A010	Emettitore + Ricevitore <i>Emitter + Receiver</i>	14 Assiali / Axial	SI / Yes	SI / Yes	NPN - NO	NO	100 ms	0,37...2 m
NX16SR/XAP-A010	Emettitore + Ricevitore <i>Emitter + Receiver</i>	16 Assiali / Axial	SI / Yes	SI / Yes	PNP - NO	NO	100 ms	0,37...2 m
NX14SR/XAN-C010	Emettitore + Ricevitore <i>Emitter + Receiver</i>	14 Radiali <i>Right angle</i>	SI / Yes	SI / Yes	NPN - NO	NO	100 ms	0,37...2 m
NX16SR/XAN-A010	Emettitore + Ricevitore <i>Emitter + Receiver</i>	16 Assiali / Axial	SI / Yes	SI / Yes	NPN - NO	NO	100 ms	0,37...2 m

## NX series - special models

### Specifiche (In accordo con IEC EN 60947-5-2) - Specifications (According to IEC EN 60947-5-2)

Modello / Models		NX**SR/***_*****
Tipo Type		Sensore di area di media risoluzione composto da 16/14 ottiche, passo 10 mm Medium resolution area sensor with 16/14 optics, step 10 mm
Distanza di rilevamento nominale (Sn) Nominal sensing distance (Sn)		0,37...2 m
Emissione / Emission		Infrarosso (880 nm), modulato / Infrared (880 nm), modulated
Altezza area controllata / Controlled area height		150 mm (16 ottiche / optics) ; 132 mm (14 ottiche / optics)
Minima distanza di rilevamento / Minimum sensing distance		370 mm
Oggetto minimo rilevabile / Minimum detectable object		∅15 <sup>(1)</sup> / ∅ 7.5 <sup>(2)</sup> / ∅ 5 <sup>(3)</sup> mm
Corsa differenziale / Differential travel		<10%
Tensione di alimentazione / Supply voltage		10 – 26 Vdc
Ondulazione residua / Ripple		10%
Corrente assorbita / No load current		150 mA (emettitore / emitter) – 25 mA (ricevitore / receiver)
Corrente di uscita / Output current		100 mA
Corrente di perdita / Leakage current		< 10 µA (a Vdc max.)
Caduta di tensione / Voltage drop		2 V a 100 mA
Tipo uscita / Output type		NPN ∅ / or PNP open collector, NO ∅ / or NC
Input / Input		Ingresso di check / Check input
Tempo di risposta Response time	(Light → Dark)	500 µsec
	(Dark → Light)	7 ms
Ritardo alla disponibilità / Time delay before availability		<85 ms (ritardo all'accensione / switch on delay)
Ritardo disattivazione uscita / Output delay		100 ms (a seconda dei modelli / according to models)
Protezioni elettriche alimentazione Supply electrical protection		Inversione di polarità - Transienti Polarity reversal - Transient
Protezioni elettriche uscita Output electrical protection		al cortocircuito (autoripristinante) short circuit (autoreset)
Limiti di temperatura / Temperature range		-0 /+ 55 °C (senza condensa / without freeze)
Interferenza alla luce esterna Interference to external light		1000 lux (lampada ad incandescenza / incandescent lamp) 1500 lux (luce solare / sunlight)
Grado di protezione IP / IP rating		Non definito / Not defined
Indicatore LED (emettitore) / LED indicator (emitter)		Giallo (alimentazione ed emissione attivate) - Yellow (supply and emission active)
Indicatori LED (ricevitore) / LED indicators (receiver)		Rosso (livello di segnale) – Giallo (stato uscita attiva) - Red (signal level) – Yellow (output state active)
Materiale contenitore Housing material		Nessun contenitore. La protezione e la schermatura elettrica del P.C.B. devono essere fornite dalla struttura della macchina No housing. Mechanical and electrical protections of the PCB have to be submitted to the machine structure
Conessioni / Connections		Con connettori PCB / With PCB connectors Emettitore/Emitter, Conn. 3 MOLEX 22-05-7038 - Positivo, Check, Comune/Positive, Check, Common Ricevitore/Receiver, Conn. 1 MOLEX 22-05-7038 - Positivo, Check, Comune/Positive, Check, Common Ricevitore/Receiver, Conn. 2 MOLEX 22-05-7048 Positivo, Check, Uscita, Comune/Positive, Check, Output, Common
Dimensioni / Dimensions		157 x 36 x 18 mm (16 ottiche / optics) - 140 x 36 x 18 mm (14 ottiche / optics)
Peso (appross.) / Weight (approx.)		22g (emettitore / emitter) - 23g (ricevitore / receiver)

<sup>(1)</sup> Risoluzione garantita nell'area di rilevamento / Guaranteed resolution everywhere in the detection area;

<sup>(2)</sup> Risoluzione garantita nella parte centrale dell' area con esclusione delle zone buie / Guaranteed resolution in the central part of the detection area with exclusion of the dark zones;

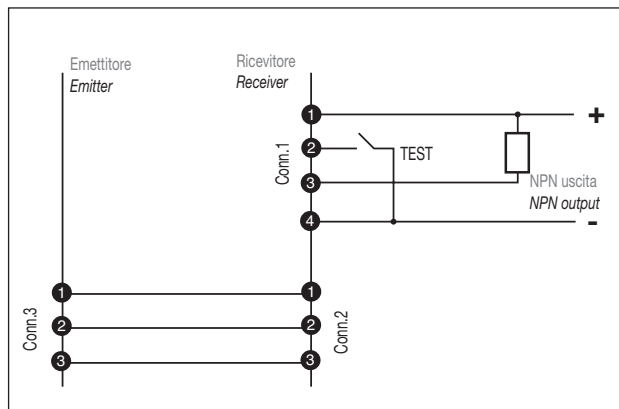
<sup>(3)</sup> Come al punto (2), ma con regolazione della sensibilità / As note (2), but with sensivity adjustment;

Le zone buie corrispondono a parti dell'area adiacenti agli elementi proiettore e ricevitore, hanno ampiezza X proporzionale alla distanza D tra proiettore e ricevitore / Dark zones are parts of the detection area close to the emitter and receiver, their amplitude X is proportional to the distance D between the emitter and the receiver.

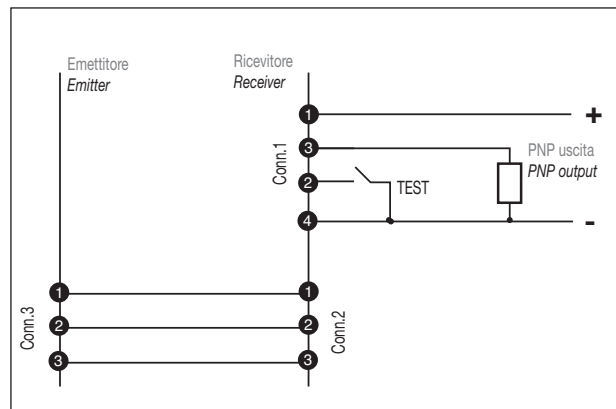
X=0.06D.

### Schemi elettrici delle connessioni - Electrical diagrams of the connections

#### Uscita NPN / NPN output



#### Uscita PNP / PNP output



Precauzioni relative alle scariche elettrostatiche (ESD)

- scollegare l'alimentazione quando si va ad operare sulla scheda
- scaricare le cariche elettrostatiche accumulate prima di toccare il dispositivo
- utilizzare viti metalliche per fissare il dispositivo

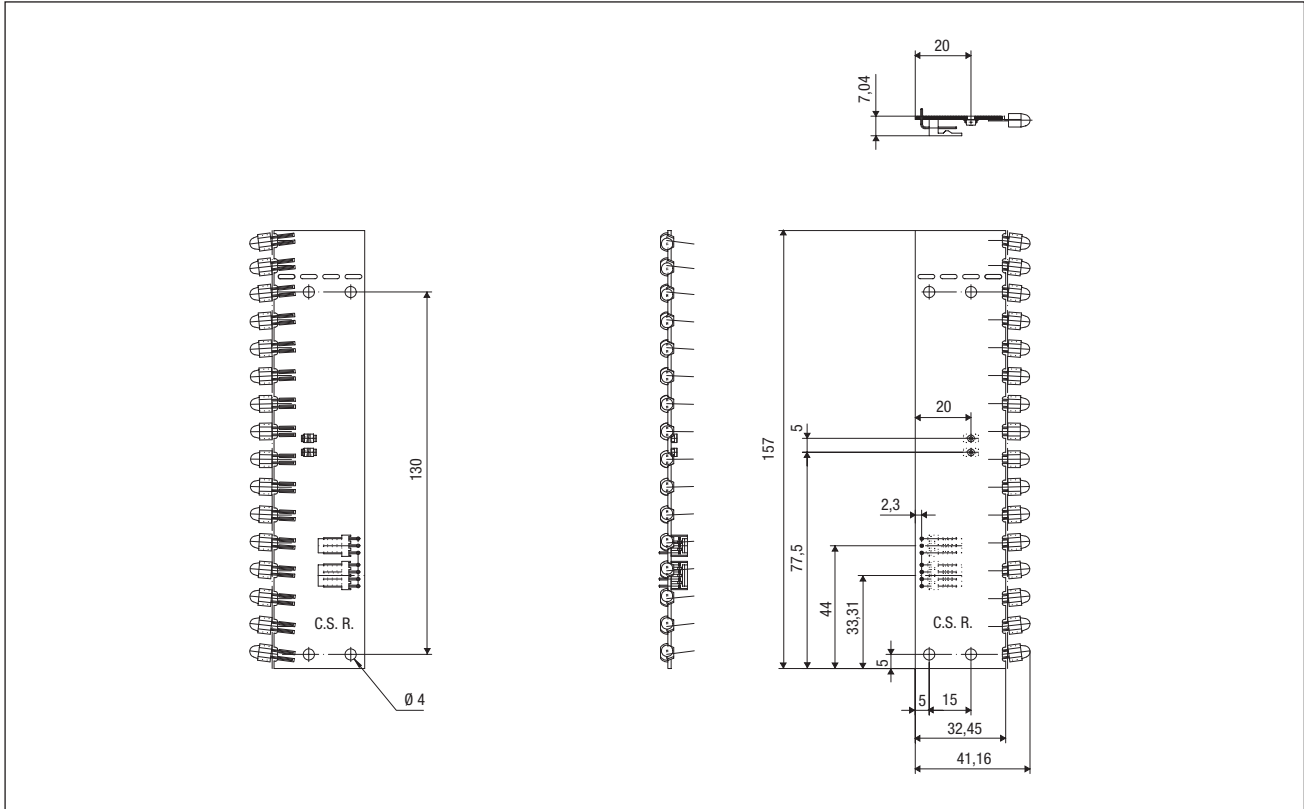
Warnings regarding to electrostatic discharge (ESD)

- disconnect the supply voltage before touching the device
- discharge the electrostatic charges before touching the device
- use metallic screws to install the device

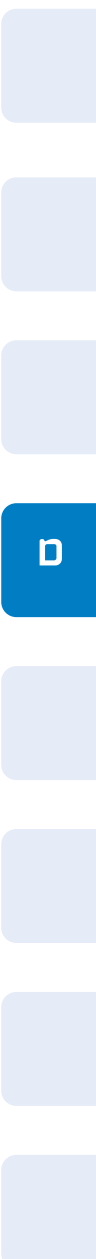
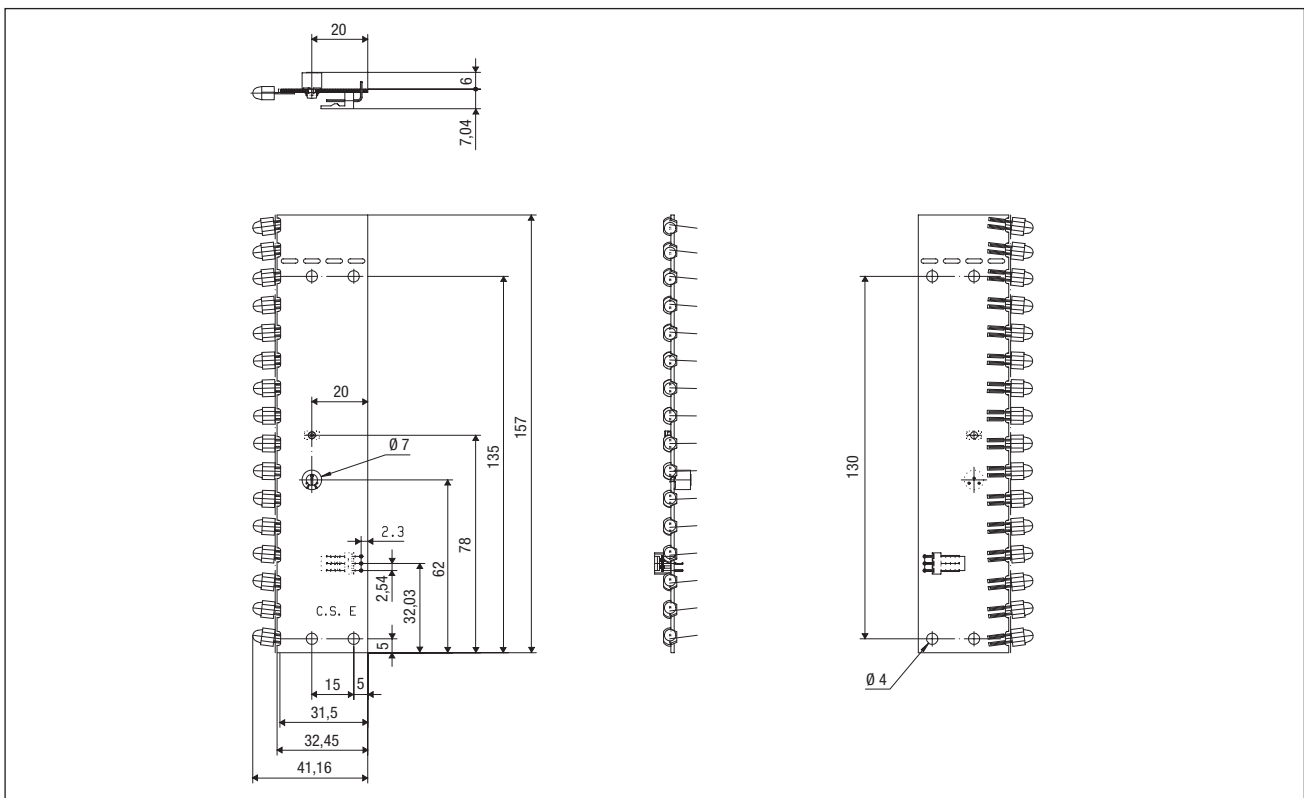
## NX series - special models

### Dimensioni - Dimensions

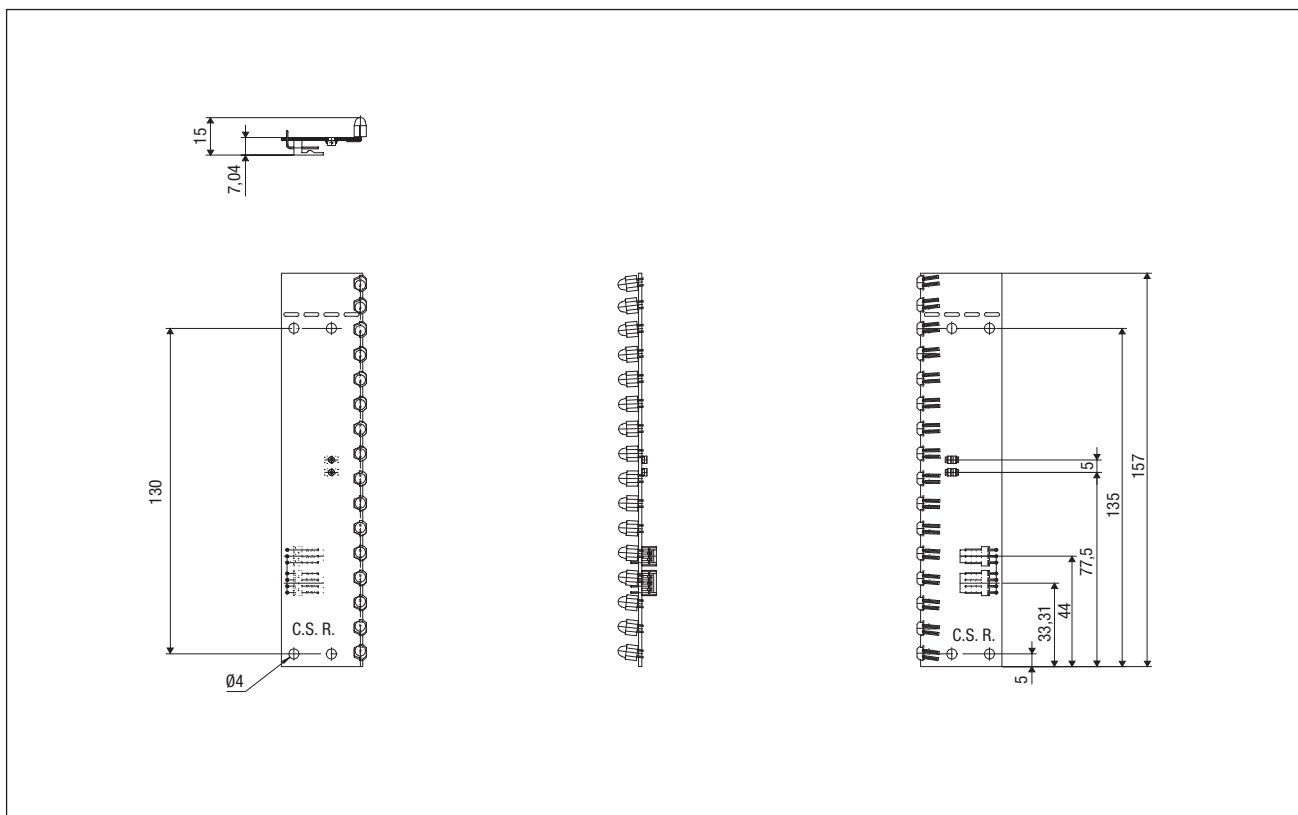
#### Ricevitore 16 ottiche assiali / 16 Axial optics receiver



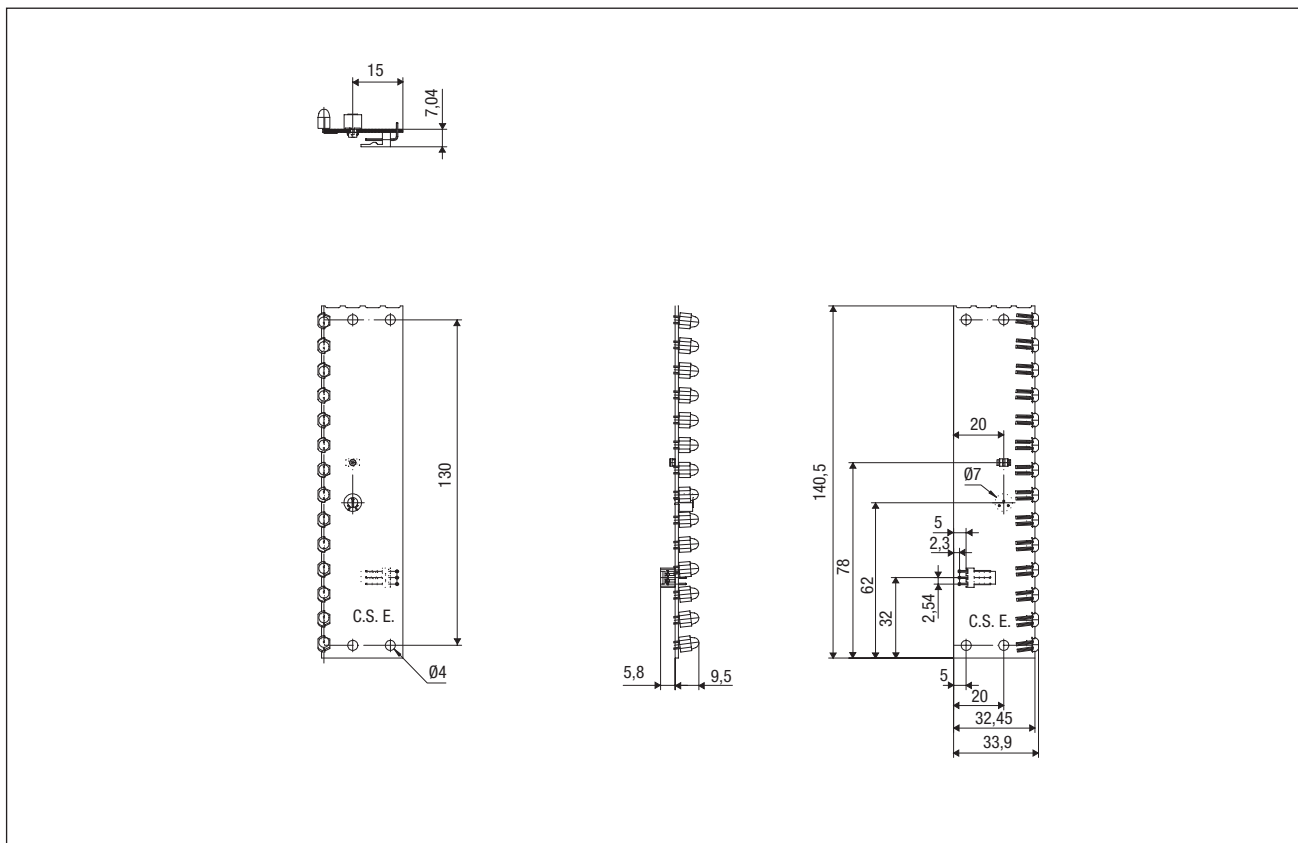
#### Emettitore 16 ottiche assiali / 16 Axial optics emitter



### Ricevitore 16 ottiche radiali / 16 Right angle optic receiver



### Emettitore 14 ottiche radiali / 14 Right angle optic emitter



### Curva di risposta - Response diagram

