

Sensore di area ad alta risoluzione in corpo parallelepipedo serie BX80

*High resolution cubic housing area
sensor BX80 series*



Caratteristiche principali

Main features

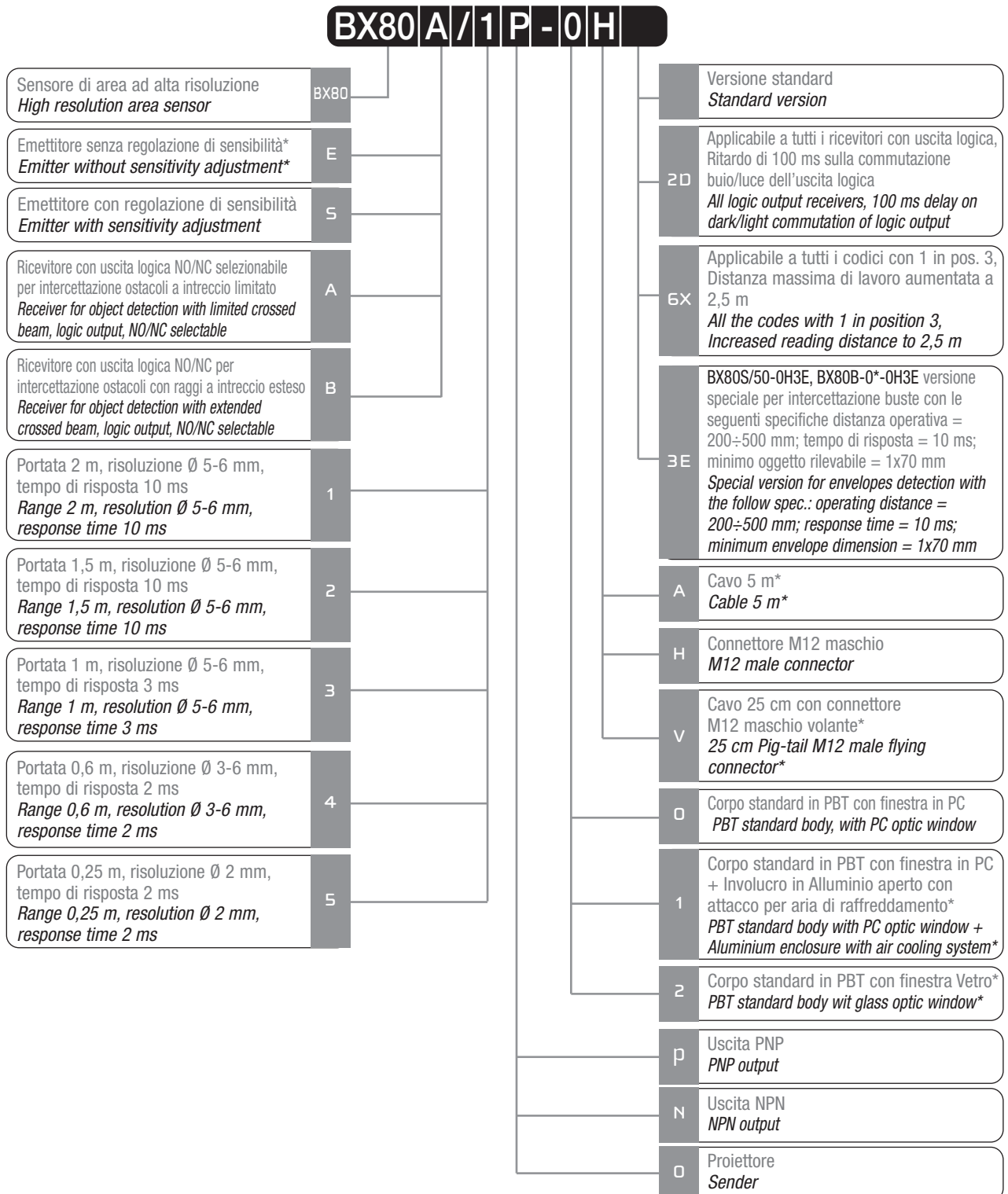
- > Altezza area controllata 70 mm
- > *Controlled area height 70 mm*
- > Distanza di lavoro fino a 2 m
- > *Operating distance up to 2 m*
- > Rilevazione di piccoli oggetti fino a \varnothing 2 mm
- > *Small object detection down to \varnothing 2 mm*
- > Controllo a microprocessore
- > *Microprocessor based circuit*
- > Regolazione della sensibilità mediante trimmer
- > *Sensitivity adjustment*



Disponibili, su richiesta, modelli ATEX, cat. 2 e cat. 3
ATEX models, cat. 2 and cat. 3, available on request

- > Contenitore parallelepipedo di grande robustezza
- > *Strong cubic housing*
- > Grado di protezione IP67
- > *Protection degree IP67*
- > Contenitore metallico disponibile per impiego in ambienti con condizioni di lavoro gravose
- > *Special version with metallic enclosure for high-duty use*
- > Totalmente protetto contro danneggiamenti di tipo elettrico
- > *Complete protection against electrical damages*

Descrizione del codice - Code structure



* funzioni usate per comporre codici di prodotti speciali di classe C

* functions are used to create Class C special products codes

BX80 SERIES - AREA SENSORS

Modelli disponibili - Available models

Corpo standard in PBT e ottica in PC <i>PBT standard body with PC optic window</i>					Ricevitore / Receiver	
Area	Tempo di risposta <i>Response time</i>	Portata <i>Distance</i>	Risoluzione <i>Resolution</i>	Emettitore <i>Emitter</i>	PNP NO/NC	NPN NO/NC
70 mm	10 ms	0...2 m	Ø 6 mm	BX80S/10-0H	BX80A/1P-0H	BX80A/1N-0H
		0,3...2 m	Ø 5 mm		BX80B/1P-0H	BX80B/1N-0H
		0,3...2,5 m	Ø 5 mm	BX80S/10-0H6X	BX80B/1P-0H6X	BX80B/1N-0H6X
		0...1,5 m	Ø 6 mm	BX80S/20-0H	BX80A/2P-0H	BX80A/2N-0H
		0,3...1,5 m	Ø 5 mm		BX80B/2P-0H	BX80B/2N-0H
		3 ms	0...1 m	Ø 6 mm	BX80S/30-0H	BX80A/3P-0H
	0,5...1 m		Ø 5 mm	BX80B/3P-0H		BX80B/3N-0H
	2 ms	30...600 mm	Ø 6 mm	BX80S/40-0H	BX80A/4P-0H	BX80A/4N-0H
		550...600 mm	Ø 3 mm		BX80B/4P-0H	BX80B/4N-0H
	2 ms	90...250 mm	Ø 2 mm	BX80S/50-0H	BX80A/5P-0H	BX80A/5N-0H
	10 ms	200...500 mm	1x70 mm	BX80S/50-0H3E	BX80B/5P-0H3E	BX80B/5N-0H3E

Corpo standard in PBT, ottica in PC + involucro in Alluminio <i>PBT standard body, PC optic window + Aluminium enclosure</i>					Ricevitore / Receiver	
Area	Tempo di risposta <i>Response time</i>	Portata <i>Distance</i>	Risoluzione <i>Resolution</i>	Emettitore <i>Emitter</i>	PNP NO/NC	NPN NO/NC
70 mm	10 ms	0...2 m	Ø 6 mm	BX80S/10-1H	BX80A/1P-1H	BX80A/1N-1H
		0,3...2 m	Ø 5 mm		BX80B/1P-1H	BX80B/1N-1H
		0,3...2,5 m	Ø 5 mm	BX80S/10-1H6X	BX80B/1P-1H6X	BX80B/1N-1H6X
		0...1,5 m	Ø 6 mm	BX80S/20-1H	BX80A/2P-1H	BX80A/2N-1H
		0,3...1,5 m	Ø 5 mm		BX80B/2P-1H	BX80B/2N-1H
		3 ms	0...1 m	Ø 6 mm	BX80S/30-1H	BX80A/3P-1H
	0,5...1 m		Ø 5 mm	BX80B/3P-1H		BX80B/3N-1H
	2 ms	30...600 mm	Ø 6 mm	BX80S/40-1H	BX80A/4P-1H	BX80A/4N-1H
		550...600 mm	Ø 3 mm		BX80B/4P-1H	BX80B/4N-1H
	2 ms	90...250 mm	Ø 2 mm	BX80S/50-1H	BX80A/5P-1H	BX80A/5N-1H
	10 ms	200...500 mm	1x70 mm	BX80S/50-1H3E	BX80B/5P-1H3E	BX80B/5N-1H3E

Corpo standard in PBT, ottica in vetro <i>PBT standard body, glass optic window</i>					Ricevitore / Receiver	
Area	Tempo di risposta <i>Response time</i>	Portata <i>Distance</i>	Risoluzione <i>Resolution</i>	Emettitore <i>Emitter</i>	PNP NO/NC	NPN NO/NC
70 mm	10 ms	0...2 m	Ø 6 mm	BX80S/10-2H	BX80A/1P-2H	BX80A/1N-2H
		0,3...2 m	Ø 5 mm		BX80B/1P-2H	BX80B/1N-2H
		0,3...2,5 m	Ø 5 mm	BX80S/10-2H6X	BX80B/1P-2H6X	BX80B/1N-2H6X
		0...1,5 m	Ø 6 mm	BX80S/20-2H	BX80A/2P-2H	BX80A/2N-2H
		0,3...1,5 m	Ø 5 mm		BX80B/2P-2H	BX80B/2N-2H
		3 ms	0...1 m	Ø 6 mm	BX80S/30-2H	BX80A/3P-2H
	0,5...1 m		Ø 5 mm	BX80B/3P-2H		BX80B/3N-2H
	2 ms	30...600 mm	Ø 6 mm	BX80S/40-2H	BX80A/4P-2H	BX80A/4N-2H
		550...600 mm	Ø 3 mm		BX80B/4P-2H	BX80B/4N-2H
	2 ms	90...250 mm	Ø 2 mm	BX80S/50-2H	BX80A/5P-2H	BX80A/5N-2H
	10 ms	200...500 mm	1x70 mm	BX80S/50-2H3E	BX80B/5P-2H3E	BX80B/5N-2H3E

Codici di classe C / C class codes

I prodotti di classe C possono presentare limitazioni nei termini di consegna o sui quantitativi ordinabili
The class C products could be subject to delays in delivery terms or limits for the quantities to be ordered

Modelli con uscita cavo (2 m): sostituire **A** a **H** nel codice (BX80*/**-***H** --> BX80*/**-***A**)
 Models with cable exit (2 m): replace **H** with **A** in the code (BX80*/**-***H** --> BX80*/**-***A**)

Modelli con uscita connettore M12 volante: sostituire **V** a **H** nel codice (BX80*/**-***H** --> BX80*/**-***V**)
 Models with M12 pig tail plug: replace **H** with **V** in the code (BX80*/**-***H** --> BX80*/**-***V**)

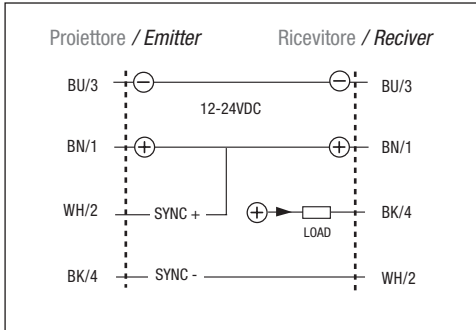
Specifiche (In accordo con IEC EN 60947-5-2) - Specifications (According to IEC EN 60947-5-2)

Modelli / Models		BX80*/1*..**	BX80*/2*..**	BX80*/3*..**	BX80*/4*..**	BX80*/5*..**
Distanza di lavoro nominale Sn <i>Nominal sensing distance Sn</i>		2 m	1.5 m	1 m	0.6 m	0.25 m
Tempo di risposta / <i>Response time</i>		Max 10 ms		Max 3 ms	Max 2 ms	
Altezza area / <i>Controlled area height</i>		70 mm				
Numero di raggi / <i>Beams quantity</i>		12				
Interasse raggi / <i>Beam's pitch</i>		6 mm				
BX80A/*	Minimo ogg. rilevabile <i>Minimum detect. object</i>	Ø6 mm	Ø6 mm	Ø 6 mm	Ø 6 mm	Ø 2 mm
	Minima dist. di lavoro <i>Min. operating distance</i>	0	0	0	30 mm	90 mm
BX80B/*	Minimo ogg. rilevabile <i>Minimum detect. object</i>	Ø 5 mm	Ø 5 mm	Ø 5 mm	Ø 3 mm	-
	Minima dist. di lavoro <i>Min. operating distance</i>	300 mm	300 mm	500 mm	550 mm	-
Isteresi / <i>Differential travel</i>		Max.15%				
Ripetibilità / <i>Repeat Accuracy</i>		5%				
Tolleranza / <i>Tolerance</i>		0/20% della distanza nominale Sn / <i>of the nominal sensing distance Sn</i>				
Tensione di lavoro / <i>Operating voltage</i>		12-24 Vdc (standard)				
Ondulazione residua / <i>Ripple</i>		10%				
Assorbimento a vuoto No-load supply current		50 mA (ricevitore / <i>receiver</i>), 100 mA (proiettore / <i>emitter</i>), 100 mA (ricevitore con uscita analogica / <i>receiver with analog output</i>)				
Corrente di carico / <i>Load Current</i>		100 mA max				
Corrente di perdita / <i>Leakage current</i>		10 µA (alla tensione operativa massima / <i>at max operating voltage</i>)				
Caduta di tensione in uscita / <i>Voltage drop</i>		1,2 V max. (I _L =100 mA)				
Tipo di uscita <i>Output type</i>	BX80A/* BX80B/*	NPN o / or PNP - NO / NC Selezionabile / <i>selectable</i>				
Connessione <i>Link</i>	BX80A/* BX80B/*	Connettore M12 4 poli cavo 5 m <i>M12 4 pin connector cable 5 m</i>				
Margine di segnale / <i>Excess gain</i>		2° (alla distanza nominale Sn / <i>at nominal distance Sn</i>)				
Apertura angolare / <i>Angular displacement</i>		3° (proiettore / <i>emitter</i>) - 6° (ricevitore / <i>receiver</i>) alla distanza Sn / <i>at Sn distance</i>				
Tipo di emissione / <i>Emission</i>		Modulata infrarossa (880 nm) / <i>Infrared (880 nm) modulated</i>				
Ritardo alla disponibilità / <i>Time delay before availability</i>		500 ms				
Protezioni sull'alimentazione / <i>Supply electrical protections</i>		Inversione di polarità e picchi di tensione / <i>Reversal polarity and voltage transient</i>				
Protezioni sull'uscita / <i>Output protections</i>		Corto circuito (autoripristinante) / <i>Short circuit (auto reset)</i>				
Temperatura di lavoro / <i>Operating temperature range</i>		-25+50°C (senza condensa / <i>without freeze</i>)				
Temperatura di magazzino / <i>Storage temperature</i>		-40 +80°C				
Deriva termica / <i>Temperature drift</i>		10% Sr				
Luce ambiente / <i>External light</i>		1500 lux Max (lampad. incandescenza / <i>incandescent lamp</i>), 4500 lux Max (luce solare / <i>sunlight</i>)				
Protezione / <i>Protection</i>		IP67 (EN 60529)				
Indicatori LED sul proiettore <i>Emitter's LED indicators</i>		Verde / <i>Green</i> (alimentazione / <i>supply</i>), Rosso / <i>Red</i> (allarme sincronizz. / <i>alarm sync.</i>) Giallo / <i>Yellow</i> (stato dell'area / <i>area state</i>)				
Indicatori LED sul ricevitore <i>Receiver's LED indicators</i>		Verde (alimentazione) / <i>Green (supply)</i> Rosso (allineamento) / <i>Red (alignment)</i> Giallo (stato dell'uscita) / <i>Yellow (output state)</i>				
Materiale del contenitore / <i>Housing material</i>		PBT + 30% FV (Valox) UL94V0				
Materiale Lente / <i>Lens material</i>		PC				
Coppia di fissaggio / <i>Tightening torque</i>		25 Nm Max				
Peso / <i>Weight (approx)</i>		0.26 kg...0.30 kg (connettore / <i>plug</i>), 0.80 kg...0.82 kg (cavo / <i>cabl</i> e)				

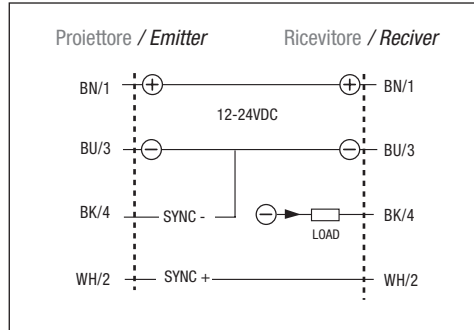
BX80 SERIES - AREA SENSORS

Schemi elettrici delle connessioni - Electrical diagrams of the connections

Uscita NPN NPN output



Uscita PNP PNP output

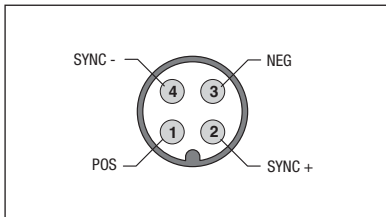


Legenda Key

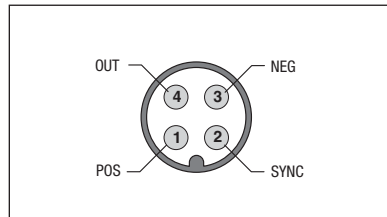
- BN → marrone/brown
- BK → nero/black
- PK → rosa/pink
- BU → blu/blue
- WH → bianco/white
- GY → grigio/gray

Connettore - Plug

Emettitore / Emitter

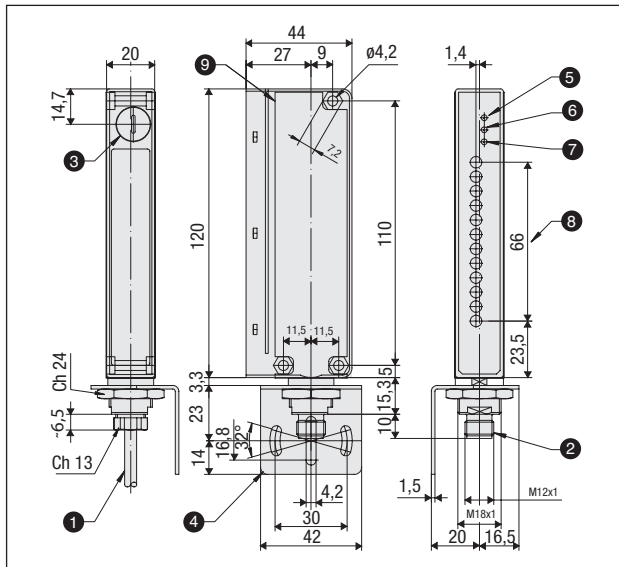


Ricevitore / Receiver



Dimensioni - Dimensions

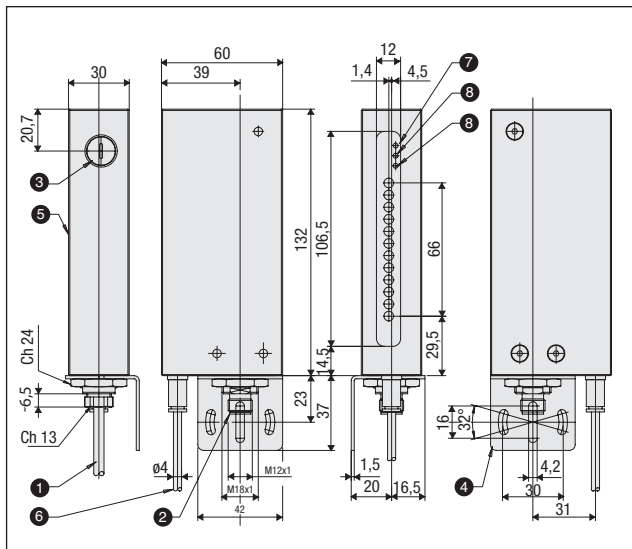
BX80 Versione standard
BX80 standard version



Legenda / Key

- ① Uscita Cavo assiale
Axial cable exit
- ② Uscita connettore M12 metallico
M12 metal plug cable exit
- ③ Tappo regolazione sensibilità (proiettore), NO/NC (ricevitore)
Bottle top covering sensitivity adjustment (sender), NO/NC (receiver)
- ④ Staffa di fissaggio ST 18-C
Mounting bracket ST 18-C
- ⑤ LED verde
Green LED
- ⑥ LED rosso
Red LED
- ⑦ LED giallo
Yellow LED
- ⑧ Area sensibile
Sensitivity area
- ⑨ Etichetta metallica
Metal label

Versione speciale con involucro di protezione in alluminio / Special version with aluminium enclosure



Legenda / Key

- ① Uscita Cavo assiale
Axial cable exit
- ② Uscita connettore M12 metallico
M12 metal plug cable exit
- ③ Tappo regolazione sensibilità (proiettore), NO/NC (ricevitore)
Bottle top covering sensitivity adjustment (sender), NO/NC (receiver)
- ④ Staffa di fissaggio ST 18-C
Mounting bracket ST 18-C
- ⑤ Involucro di protezione in alluminio
Aluminium protection cover
- ⑥ Tubo soffiaggio aria $\varnothing 4 \div \varnothing 2$
Air blowing tube $\varnothing 4 \div \varnothing 2$
- ⑦ LED verde
Green LED
- ⑧ LED rosso
Red LED
- ⑨ LED giallo
Yellow LED

BX80 SERIES - AREA SENSORS

Diagnostica - Diagnostics

LED	Stato / State	Condizione / Ooperation	Controlli / Check
VERDE ricevitore Alimentazione <i>GREEN receiver</i> Supply	Acceso stabile <i>Stable on</i>	Alimentazione presente e stabile <i>Supply is present and stable</i>	-
	Acceso instabile <i>Unstable on</i>	Alimentazione presente ma non stabilizzata correttamente <i>Supply is present but not stable</i>	Alimentazione <i>Supply</i>
	Spento <i>Off</i>	Alimentazione assente o voltaggio inferiore a 8Vdc <i>No supply or voltage lower than 8Vdc</i>	Alimentazione <i>Supply</i>
ROSSO ricevitore Allineamento <i>RED receiver</i> Alignent	Acceso intenso <i>Full on</i>	Nessun allineamento <i>No alignment</i>	Orientamento* <i>Alignment *</i>
	Acceso tenue <i>Light on</i>	Allineamento parziale o scarso segnale ricevuto <i>Partial alignment or short signal</i>	Orientamento* <i>Alignment *</i>
	Spento <i>Off</i>	Allineamento corretto e segnale sufficiente <i>Correct alignment and sufficient signal</i>	-
GIALLO ricevitore Uscita <i>YELLOW receiver</i> Output	Acceso <i>On</i>	Uscita in stato ON <i>Output in ON state</i>	-
	Spento <i>Off</i>	Uscita in stato OFF <i>Output in OFF state</i>	-
VERDE emettitore Alimentazione <i>GREEN emitter</i> Supply	Acceso stabile <i>Stable on</i>	Alimentazione presente e stabile <i>Supply is present and stable</i>	-
	Acceso instabile <i>Unstable on</i>	Alimentazione presente ma non stabilizzata correttamente <i>Supply is present but not stable</i>	Alimentazione <i>Supply</i>
	Spento <i>Off</i>	Alimentazione assente o voltaggio inferiore a 8Vdc <i>No supply or voltage lower than 8Vdc</i>	Alimentazione <i>Supply</i>
ROSSO emettitore Allarme sincr. <i>RED emitter</i> Sync. alarm	Spento <i>Off</i>	Sincronismo ricevuto correttamente <i>Synchronism property received</i>	-
	Acceso <i>On</i>	Il ricevitore non invia il sincronismo o l'emettitore non lo riceve <i>Synchronism is not received or emitted</i>	Cablaggio o guasto <i>Wiring or failure</i>
GIALLO emettitore Stato area <i>YELLOW emitter</i> Area state	Acceso <i>On</i>	Oggetto presente o allineamento scorretto <i>Engaged area or uncorrect alignment</i>	Orientamento* <i>Alignment*</i>
	Spento <i>Off</i>	Area libera o allineamento corretto <i>Free area or correct alignment</i>	-

* con area libera / * by free area