

### Sensore di area con uscite parallele / analogiche serie AX500

Area sensor with parallel / analogic outputs AX500 series

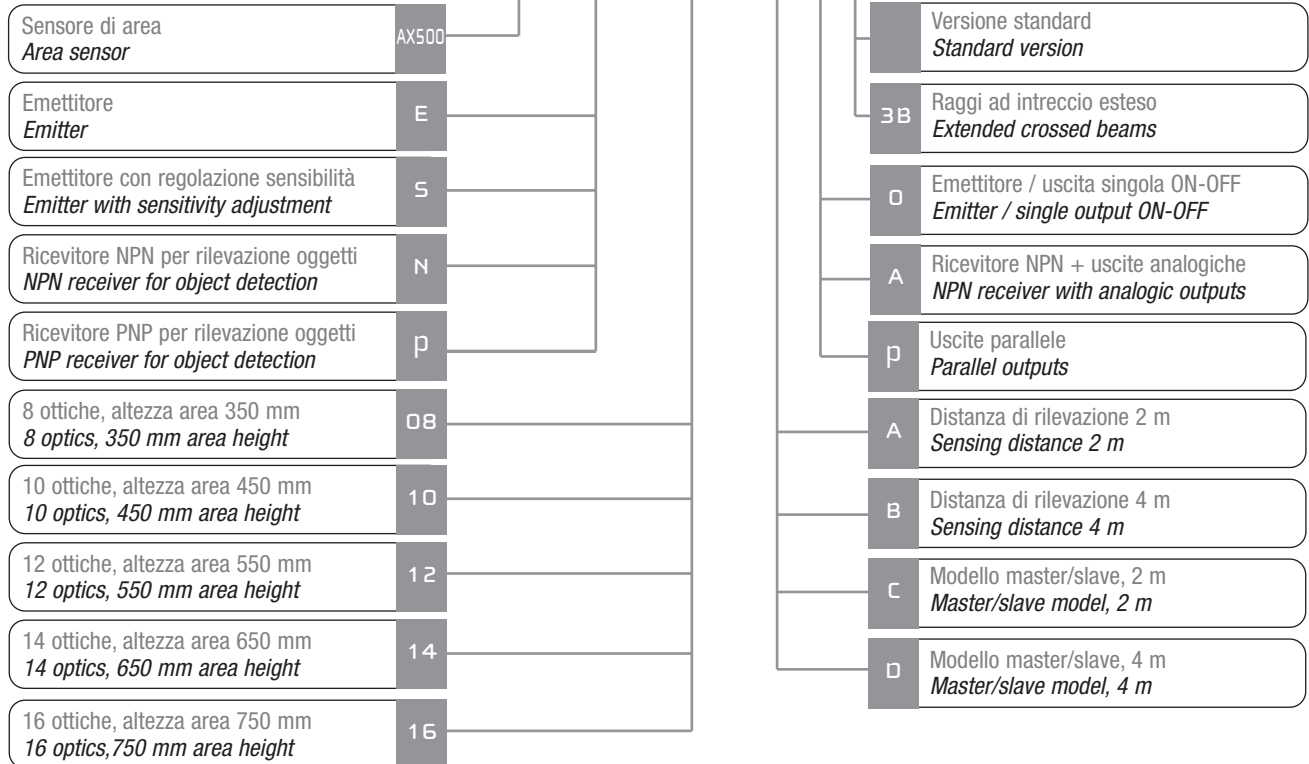


#### Caratteristiche principali Main features

- > Controllo di aree alte 350-750 mm (da 8 a 16 ottiche)
- > *Controlled area height 350-750 mm (from 8 up to 16 optics)*
- > Distanza di lavoro 2 m o 4 m
- > *Sensing range 2 m or 4 m*
- > Risoluzione 50 mm
- > *50 mm resolution*
- > Uscita singola, singola-parallele, singola-analogica (4-20 mA, 0-10 V)
- > *Single output, single-parallel, single-analogic outputs (4-20 mA, 0-10 V)*
- > Contenitore esclusivo (brevettato)
- > *Exclusive housing (patented)*
- > Fissaggio facile e rapido con attacco M30
- > *Very quick fixing by M30 standard connection*
- > Controllo a microcontrollore
- > *Microcontrolled unit*
- > Uscita cavo nei modelli con uscita analogica
- > *Cable exit for models with analogic outputs*
- > 3 indicatori LED su entrambe gli elementi
- > *3 indicator LEDs on both units*
- > Ingresso di test per il controllo lente sporca
- > *Test input for lens dirt*
- > Ingresso di check per il controllo funzionamento
- > *Check input for correct operation*
- > Uscita allarme
- > *Alarm output*
- > Grado di protezione IP65
- > *IP65 protection degree*
- > Totalmente protette contro danneggiamenti di tipo elettrico
- > *Complete protection against electrical damage*

### Descrizione del codice - Code structure

**AX500 E / 08 - A 0**



Note: sono disponibili modelli sovrapponibili per l'esecuzione di sbarramenti con numero di ottiche maggiore e modelli master/slave per il montaggio di più barriere affiancate senza l'effetto della mutua interferenza. Sono inoltre disponibili modelli per la rilevazione dei fori.  
 Note: *castadable models are available to obtain higher controlled area height with master/slave function to avoid mutual interference. Models for holes detection are also available*

### Modelli disponibili - Available models

#### > Modelli standard / Standard models

Area	Portata <i>Distance</i>	Emettitori <i>Emitters</i>		Ricevitori <i>Receivers</i>				
		Emettitore <i>Emitter</i>	Emettitore+reg. <i>Emitter+sens. adj.</i>	NPN NO/NC	PNP NO/NC	NPN+Parallele <i>NPN+parallel</i>	PNP+Parallele <i>PNP+parallel</i>	NPN+Analogica <i>NPN+Analogue</i>
350 mm	2 m	AX500E/08-A0	AX500S/08-A0	AX500N/08-A0	AX500P/08-A0	AX500N/08-AP	AX500P/08-AP	AX500N/08-AA
	4 m	AX500E/08-B0	AX500S/08-B0	AX500N/08-B0	AX500P/08-B0	AX500N/08-BP	AX500P/08-BP	AX500N/08-BA
450 mm	2 m	AX500E/10-A0	AX500S/10-A0	AX500N/10-A0	AX500P/10-A0	AX500N/10-AP	AX500P/10-AP	AX500N/10-AA
	4 m	AX500E/10-B0	AX500S/10-B0	AX500N/10-B0	AX500P/10-B0	AX500N/10-BP	AX500P/10-BP	AX500N/10-BA
550 mm	2 m	AX500E/12-A0	AX500S/12-A0	AX500N/12-A0	AX500P/12-A0	AX500N/12-AP	AX500P/12-AP	AX500N/12-AA
	4 m	AX500E/12-B0	AX500S/12-B0	AX500N/12-B0	AX500P/12-B0	AX500N/12-BP	AX500P/12-BP	AX500N/12-BA
650 mm	2 m	AX500E/14-A0	AX500S/14-A0	AX500N/14-A0	AX500P/14-A0	AX500N/14-AP	AX500P/14-AP	AX500N/14-AA
	4 m	AX500E/14-B0	AX500S/14-B0	AX500N/14-B0	AX500P/14-B0	AX500N/14-BP	AX500P/14-BP	AX500N/14-BA
750 mm	2 m	AX500E/16-A0	AX500S/16-A0	AX500N/16-A0	AX500P/16-A0	AX500N/16-AP	AX500P/16-AP	AX500N/16-AA
	4 m	AX500E/16-B0	AX500S/16-B0	AX500N/16-B0	AX500P/16-B0	AX500N/16-BP	AX500P/16-BP	AX500N/16-BA

#### Codici di classe C / C class codes

I prodotti di classe C possono presentare limitazioni nei termini di consegna o sui quantitativi ordinabili  
*The class C products could be subject to delays in delivery terms or limits for the quantities to be ordered*

## AX500 SERIES - AREA SENSORS

### > Modelli master-slave / master-slave models

Area	Portata Distance	Emettitori Emitters		Ricevitori Receivers				
		Emettitore Emitter	Emettitore+reg. Emitter+sens. adj.	NPN NO/NC	PNP NO/NC	NPN+Parallele NPN+parallel	PNP+Parallele PNP+parallel	NPN+Analogica NPN+Analogue
350 mm	2 m	AX500E/08-CO	AX500S/08-CO	AX500N/08-CO	AX500P/08-CO	AX500N/08-CP	AX500P/08-CP	AX500N/08-CA
	4 m	AX500E/08-DO	AX500S/08-DO	AX500N/08-DO	AX500P/08-DO	AX500N/08-DP	AX500P/08-DP	AX500N/08-DA
450 mm	2 m	AX500E/10-CO	AX500S/10-CO	AX500N/10-CO	AX500P/10-CO	AX500N/10-CP	AX500P/10-CP	AX500N/10-CA
	4 m	AX500E/10-DO	AX500S/10-DO	AX500N/10-DO	AX500P/10-DO	AX500N/10-DP	AX500P/10-DP	AX500N/10-DA
550 mm	2 m	AX500E/12-CO	AX500S/12-CO	AX500N/12-CO	AX500P/12-CO	AX500N/12-CP	AX500P/12-CP	AX500N/12-CA
	4 m	AX500E/12-DO	AX500S/12-DO	AX500N/12-DO	AX500P/12-DO	AX500N/12-DP	AX500P/12-DP	AX500N/12-DA
650 mm	2 m	AX500E/14-CO	AX500S/14-CO	AX500N/14-CO	AX500P/14-CO	AX500N/14-CP	AX500P/14-CP	AX500N/14-CA
	4 m	AX500E/14-DO	AX500S/14-DO	AX500N/14-DO	AX500P/14-DO	AX500N/14-DP	AX500P/14-DP	AX500N/14-DA
750 mm	2 m	AX500E/16-CO	AX500S/16-CO	AX500N/16-CO	AX500P/16-CO	AX500N/16-CP	AX500P/16-CP	AX500N/16-CA
	4 m	AX500E/16-DO	AX500S/16-DO	AX500N/16-DO	AX500P/16-DO	AX500N/16-DP	AX500P/16-DP	AX500N/16-DA

Codici di classe C / C class codes

I prodotti di classe C possono presentare limitazioni nei termini di consegna o sui quantitativi ordinabili

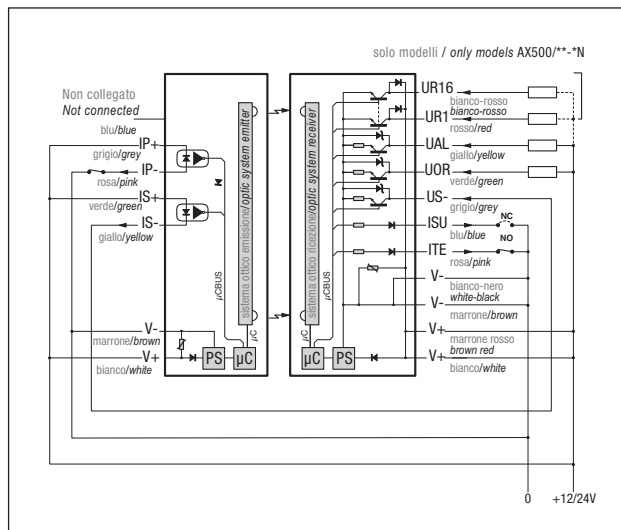
The class C products could be subject to delays in delivery terms or limits for the quantities to be ordered

### Specifiche (In accordo con IEC EN 60947-5-2) - Specifications (According to IEC EN 60947-5-2)

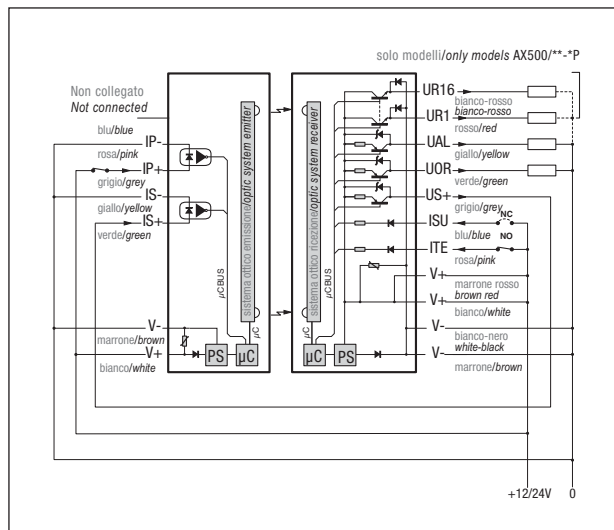
Modello / Model	AX500*/08-**	AX500*/10-**	AX500*/12-**	AX500*/14-**	AX500*/16-**
Distanza di rilevazione nominale Sn / Nominal sensing distance Sn	2 m - 4 m				
Risoluzione / Resolution	50 mm				
Altezza area sensibile / Controlled area height	350 mm	450 mm	550 mm	650 mm	750 mm
Oggetto minimo rilevabile / Minimum detectable object	Ø55 mm				
Emissione / Emission	Infrarosso (880nm) modulato / Infrared (880nm) modulated				
Corsa differenziale / Differential travel	≤ 10%				
Tensione di alimentazione / Operating voltage	12-24Vdc (standard) - 15-24Vdc (con uscite analogiche / with analogic outputs)				
Ondulazione residua / Ripple	≤ 10%				
Corrente assorbita No-load supply current	50 mA (ricevitore) - 100 mA (ricevitore con uscite analogiche) - 100 mA (emettitore) 50 mA (receiver) - 100 mA (receiver with analogic outputs) - 100 mA (emitter)				
Corrente di uscita Load current	100 mA (UOR uscita singola, UAL allarme), 60 mA (uscite parallele) 100 mA (UOR single output, UAL alarm), 60 mA (parallel outputs)				
Corrente di perdita Leakage current	≤ 10 µA (UOR uscita singola, UAL allarme), ≤ 100 µA (uscite parallele) ≤ 10 µA (UOR single output, UAL alarm), ≤ 100 µA (parallel outputs)				
Caduta di tensione in uscita Voltage drop	1,2 V max. (UOR uscita singola, UAL allarme a 100 mA), 1,8 V max. (uscite parallele a 100 mA) 1,2 V max. (UOR single output, UAL alarm at 100 mA), 1,8 V max. (parallel outputs at 100 mA)				
Tipo uscita / Output type	NPN o PNP, NO / NC selezionabile / NPN or PNP, NO / NC selectable				
Uscite analogiche / Analogic outputs	0-10 V (in tensione); 4-20 mA (in corrente) / 0-10 V (in voltage); 4-20 mA (in current)				
Eccesso di guadagno / Excess gain	2 (alla massima distanza) / 2 (at the maximum distance)				
Disassamento angolare Angular displacement	3° (emettitore) - 6° (ricevitore) alla massima distanza 3° (emitter) - 6° (receiver) at the maximum distance				
Tempo di risposta / Response time	2,6 ms	2,8 ms	3 ms	3,2 ms	3,4 ms
Ritardo alla disponibilità / Time delay before availability	500 ms				
Protezioni elettriche alimentazione / Supply electrical protections	Inversione di polarità, sovratensioni impulsive / Polarity reversal, transient				
Protezioni elettriche uscita / Output electrical protections	Al cortocircuito (autoripristinante) / Short circuit (autoreset)				
Limiti di temperatura / Temperature range	0...+50 °C (senza condensa / without freeze)				
Deriva termica / Temperature drift	10% Sr				
Interferenza alla luce esterna Interference to external light	1500 lux (lampada ad incandescenza), 4500 lux (luce solare) 1500 lux (incandescent lamp), 4500 lux (sunlight)				
Grado di protezione (DIN 40 050) / Protection degree (DIN 40 050)	IEC IP65				
Indicatori LED emettitore Emitter's LED indicators	Verde (alimentazione), Rosso (allarme sincr.), Giallo (stato area) Green (supply), Red (alarm sync.), Yellow (area state)				
Indicatori LED ricevitore Receiver's LED indicators	Verde (alimentazione), Rosso (allineamento), Giallo (stato uscita) Green (supply), Red (alignment), Yellow (output state)				
Materiali contenitore / Housing material	PMMA				
Peso (appross.) / Weight (approx.)	1800 g (emettitore); 2000 g (ricevitore) / 1800 g (emitter); 2000 g (receiver)				

### Schemi elettrici delle connessioni - Electrical diagrams of the connections

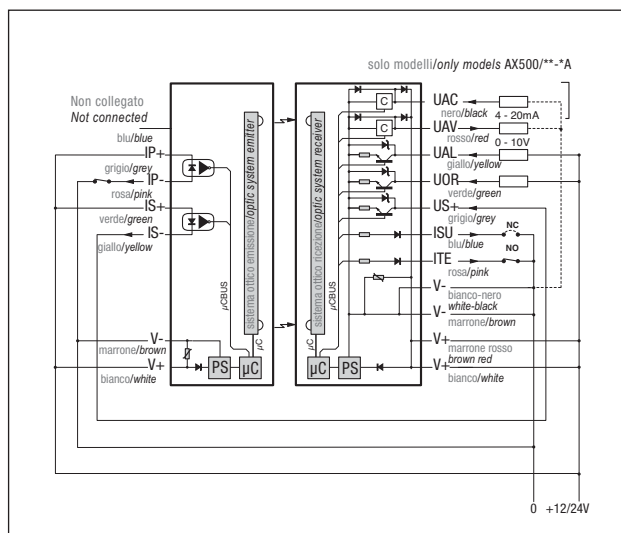
#### Uscita NPN / NPN output



#### Uscita PNP / PNP output



#### Uscita NPN analogica / NPN analog output



#### Legenda / Key

- 1) UR1 rosso / red
- 2) UR2 nero / black
- 3) UR3 viola / purple
- 4) UR4 grigio-rosa / grey-pink
- 5) UR5 rosso-blu / red-blu
- 6) UR6 bianco-verde / white-green
- 7) UR7 marrone-verde / brown-green
- 8) UR8 bianco-giallo / white-yellow
- 9) UR9 giallo-marrone / yellow-brown
- 10) UR10 bianco-grigio / white-grey
- 11) UR11 grigio-marrone / grey-brown
- 12) UR12 bianco-rosa / white-pink
- 13) UR13 rosa-marrone / pink-brown
- 14) UR14 bianco-blu / white-blue
- 15) UR15 marrone-blu / brown-blue
- 16) UR16 bianco-rosso / white-red

#### Ingressi uscite / Inputs and outputs

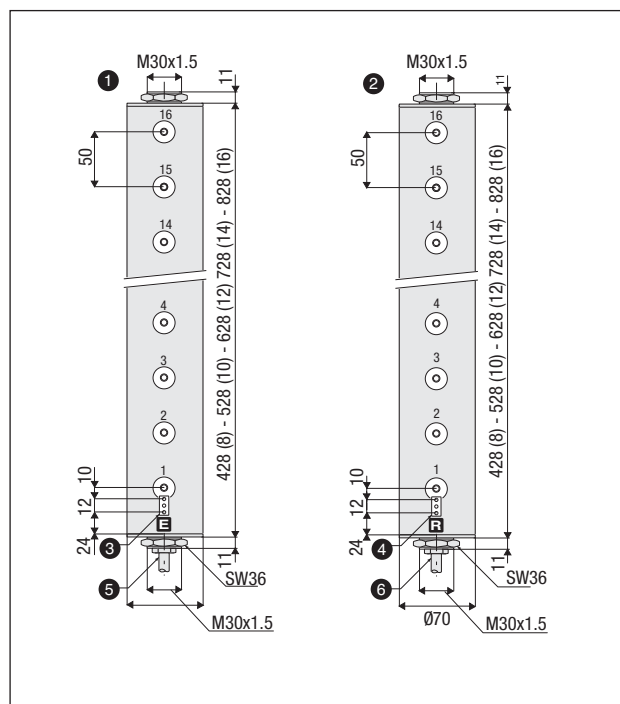
##### INGRESSI / INPUTS

ISU	ingresso programmazione stato uscita NO-NC / input for NO-NC output state selection
ITE	ingresso di test (disattivato inibisce l'emettitore forzando il ricevitore a commutare) / test input (when off it inhibits the emitter by forcing the receiver to switch)
IS+ IS-	ingresso sincronismo / synchronism input
IP+ IP-	ingresso di controllo pulizia lenti (disattivato riduce l'emissione del 20% facendo commutare il ricevitore nel caso di sporcizia sulle lenti) / test input for dirty lens (when off it reduces the emission by 20% and brings the receiver to switch when lenses are dirty)
V+ V-	alimentazione / supply

##### USCITE / OUTPUTS

UR1 - UR16	uscite parallele / parallel outputs
UOR	uscita singola / single output
UAL	uscita allarme (normalmente ON->OFF in caso di malfunzionamento interno o di abbassamento del segnale) / alarm output (normally ON->OFF in case of internal malfunction or signal reduction)
US	uscita sincronismo / synchronism output
UAC	uscita analogica 4-20mA / analogic output 4-20mA
UAV	uscita analogica 0-10V(50mA max.) / analogic output 0-10V (50mA max.)

### Dimensioni - Dimensions



### Legenda / Key

- ① Emittitore  
*Emitter*
- ② Ricevitore  
*Receiver*
- ③ LED emittitore: verde (alim.), rosso (alarm sync.), giallo (stato area)  
*LEDs on emitter: green (supply), red (alarm sync.), yellow (area state)*
- ④ LED ricevitore: verde (alim.), rosso (allineamento), giallo (uscite OR)  
*LEDs on receiver: green (supply), red (alignment), yellow (OR outputs)*
- ⑤ Cavo 7x0,25 mm<sup>2</sup>, Ø5,4 mm, PVC, 5 m  
*Cable 7x0,25 mm<sup>2</sup>, Ø5,4 mm, PVC, 5 m*
- ⑥ Cavo 25 (7 uscita singola) x 0,25 mm<sup>2</sup>, Ø9,7 mm, PVC, 5 m (colori DIN47100)  
*Cable 25 (7 single output) x 0,25 mm<sup>2</sup>, Ø9,7 mm, PVC, 5 m (DIN47100 colours)*

Ricevitore con uscite analogiche: / *Receiver with analogic outputs:*  
Cavo / *Cable* 7x0,25 mm<sup>2</sup>+ 2x0,22 mm<sup>2</sup> schermati / *shielded*, Ø7,5 mm, PVC, 5 m

### Diagnostica - Diagnostics

LED	Stato / State	Condizione / Oeration	Controlli / Check
VERDE ricevitore Alimentazione <i>GREEN receiver</i> Supply	Acceso stabile <i>Stable on</i>	Alimentazione presente e stabile <i>Supply is present and stable</i>	-
	Acceso instabile <i>Unstable on</i>	Alimentazione presente ma non stabilizzata correttamente <i>Supply is present but not stable</i>	Alimentazione <i>Supply</i>
	Spento <i>Off</i>	Alimentazione assente o voltaggio inferiore a 8Vdc <i>No supply or voltage lower than 8Vdc</i>	Alimentazione <i>Supply</i>
ROSSO ricevitore Allineamento <i>RED receiver</i> Alignent	Acceso intenso <i>Full on</i>	Nessun allineamento <i>No alignment</i>	Orientamento* <i>Alignment*</i>
	Acceso tenue <i>Light on</i>	Allineamento parziale o scarso segnale ricevuto <i>Partial alignment or short signal</i>	Orientamento* <i>Alignment*</i>
	Spento <i>Off</i>	Allineamento corretto e segnale sufficiente <i>Correct alignment and sufficient signal</i>	-
	Acceso intermittente <i>Blinking on</i>	Il ricevitore non funziona correttamente o ha l'uscita in corto <i>Receiver does not function correctly or output short circuit</i>	Cablaggio o guasto <i>Wiring or failure</i>
GIALLO ricevitore Uscita <i>YELLOW receiver</i> Output	Acceso <i>On</i>	Uscita in stato ON <i>Output in ON state</i>	-
	Spento <i>Off</i>	Uscita in stato OFF <i>Output in OFF state</i>	-
VERDE emittitore Alimentazione <i>GREEN emitter</i> Supply	Acceso stabile <i>Stable on</i>	Alimentazione presente e stabile <i>Supply is present and stable</i>	-
	Acceso instabile <i>Unstable on</i>	Alimentazione presente ma non stabilizzata correttamente <i>Supply is present but not stable</i>	Alimentazione <i>Supply</i>
	Spento <i>Off</i>	Alimentazione assente o voltaggio inferiore a 8Vdc <i>No supply or voltage lower than 8Vdc</i>	Alimentazione <i>Supply</i>
ROSSO emittitore Allarme sincr. <i>RED emitter</i> Sync. alarm	Spento <i>Off</i>	Sincronismo ricevuto correttamente <i>Synchronism property received</i>	-
	Acceso <i>On</i>	Il ricevitore non invia il sincronismo o l'emittitore non lo riceve <i>Synchronism is not received or emitted</i>	Cablaggio o guasto <i>Wiring or failure</i>
GIALLO emittitore Stato area <i>YELLOW emitter</i> Area state	Acceso <i>On</i>	Oggetto presente o allineamento scorretto <i>Engaged area or uncorrect alignment</i>	Orientamento* <i>Alignment*</i>
	Spento <i>Off</i>	Area libera o allineamento corretto <i>Free area or correct alignment</i>	-

\* con area libera / \* *by free area*