

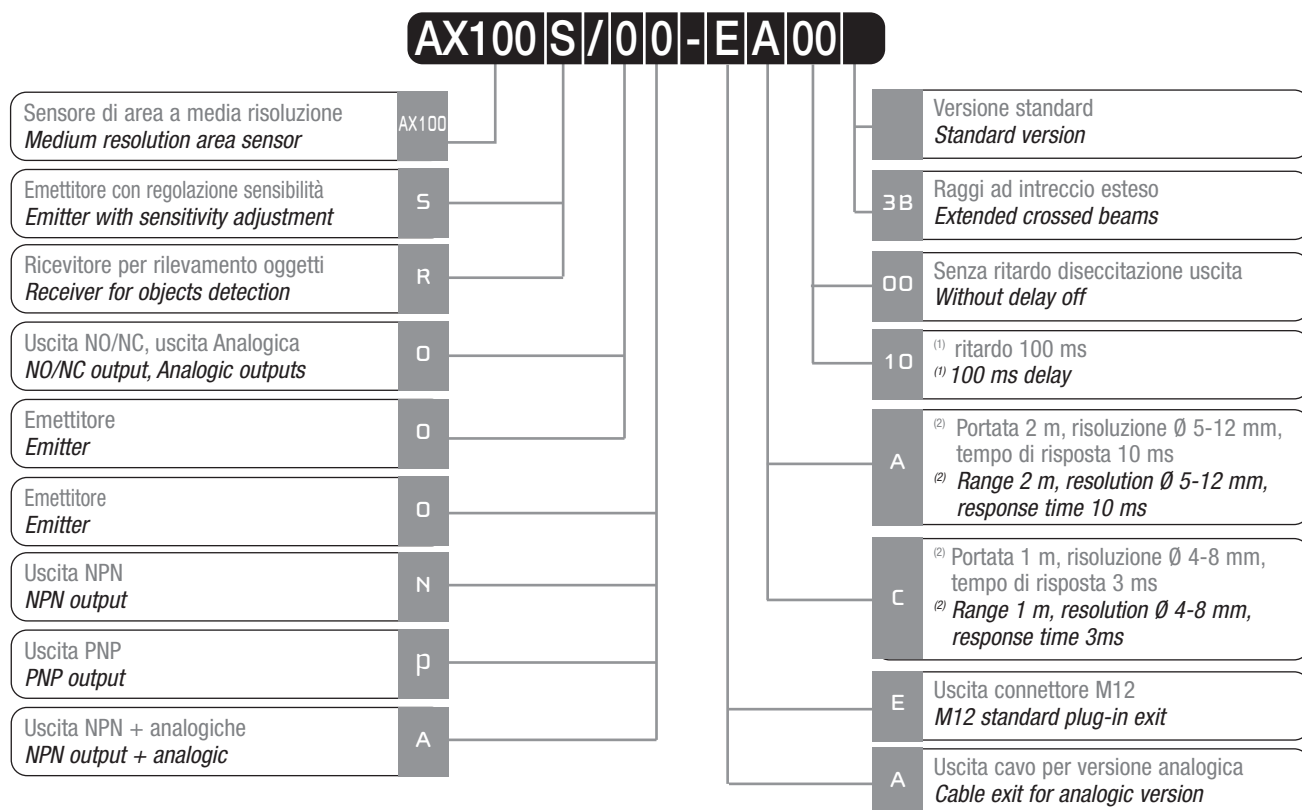
Sensore di area a media risoluzione serie AX100 Medium resolution area sensor AX100 series



Caratteristiche principali Main features

- > Controllo di aree alte 150 mm
> *Controlled area height 150 mm*
- > Distanza di lavoro fino a 2 m
> *Sensing range up to 2 m*
- > Controllo a microcontrollore
> *Microcontrolled unit*
- > Uscita analogica (4-20 mA, 0-10 V)
> *Analogic outputs (4-20 mA, 0-10 V)*
- > Contenitore esclusivo (brevettato)
> *Exclusive housing (patented)*
- > Fissaggio facile e rapido con attacco M18x1
> *Very quick fixing by M18x1 standard connection*
- > Uscita connettore standard M12
> *M12 standard connector exit*
- > Uscita cavo nei modelli con uscita analogica
> *Cable exit for models with analogic outputs*
- > Regolazione della sensibilità
> *Sensitivity adjustment available*
- > 3 indicatori LED su entrambi gli elementi
> *3 indicator LEDs on both units*
- > Modelli con temporizzazione
> *Timing function available*
- > Grado di protezione IP65
> *IP65 protection degree*
- > Totalmente protette contro danneggiamenti di tipo elettrico
> *Complete protection against electrical damage*

Descrizione del codice - Code structure



⁽¹⁾ Disponibili su richiesta modelli con differenti ritardi / ⁽¹⁾ models with different delays are available on request

⁽²⁾ Ø oggetto minimo rilevabile per modelli con uscita analogica 10-12 mm / ⁽²⁾ Minimum detectable object Ø 10-12 mm

Modelli disponibili - Available models

Area	Tempo di risposta <i>Response time</i>	Portata <i>Distance</i>	Risoluzione <i>Resolution</i>	Emettitore <i>Emitter</i>	PNP NO/NC	NPN NO/NC	NPN+Analogica <i>NPN+Analogic</i>
150 mm	10 ms	2 m	Ø 5-12 mm	AX100S/00-EA00	AX100R/0P-EA**	AX100R/0N-EA**	/
				AX100S/00-AA00	/	/	AX100R/0A-AA**
	3 ms	1 m	Ø 4-8 mm	AX100S/00-EC00	AX100R/0P-EC**	AX100R/0N-EC**	/
				AX100S/00-AC00	/	/	AX100R/0A-AC**
10 ms	4 m	Ø 5-12 mm	AX100S/00-EW00	AX100R/0P-EW00	/	/	

Codici di classe C / C class codes

I prodotti di classe C possono presentare limitazioni nei termini di consegna o sui quantitativi ordinabili

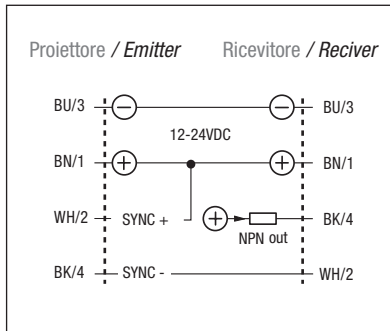
The class C products could be subject to delays in delivery terms or limits for the quantities to be ordered

Specifiche (In accordo con IEC EN 60947-5-2) - Specifications (According to IEC EN 60947-5-2)

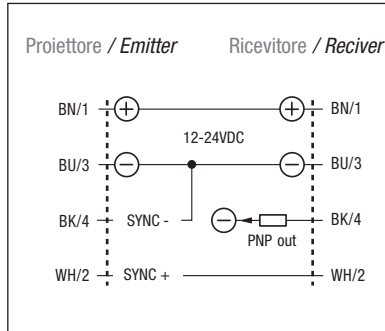
Modello / Model	AX100*/**-*	A**AX100*/**-*C**
Distanza di rilevazione nominale Sn / Nominal sensing distance Sn	2 m	1 m
Altezza area sensibile / Controlled area height	150 mm	
Oggetto minimo rilevabile / Minimum detectable object	Ø5-12 mm	
Oggetto minimo rilevabile uscite analogiche Minimum detectable object for analogic outputs	Ø10-12 mm, min	
Emissione / Emission	infrarosso (880 nm) modulato / Infrared (880 nm) modulated	
Corsa differenziale / Differential travel	≤ 10%	
Ripetibilità / Repeat Accuracy	5%	
Tolleranza Tolerance	0 / 20% della distanza di rilevazione nominale Sn 0 / 20% of the nominal sensing distance Sn	
Tensione di alimentazione Operating voltage	12-24 Vdc (standard) - 15-24 Vdc (con uscite analogiche) 12-24 Vdc (standard) - 15-24 Vdc (with analogic outputs)	
Ondulazione residua / Ripple	≤ 10%	
Corrente assorbita No-load supply current	50 mA (ricevitore) - 100 mA (ricevitore con uscite analogiche) - 100 mA (emettitore) 50 mA (receiver) - 100 mA (receiver with analogic outputs) - 100 mA (emitter)	
Corrente di uscita / Load current	≤ 100 mA	
Corrente di perdita / Leakage current	≤ 10 µA (at 30 Vdc)	
Caduta di tensione in uscita / Voltage drop	1,2 V max. (I _L =100 mA)	
Tipo uscita Output type	NPN or PNP, NO / NC selezionabile - NPN, NO/NC + 2 uscite analogiche NPN or PNP, NO / NC selectable - NPN, NO/NC + 2 analogic outputs	
Uscite analogiche (solo AX80R/0A-A**0) Analogic output (AX100R/0A-AA*0 only)	0-10 V (in tensione); 4-20 mA (in corrente) 0-10 V (in voltage); 4-20 mA (in current)	
Eccesso di guadagno / Excess gain	2 (alla massima distanza) / 2 (at the maximum distance)	
Disassamento angolare Angular displacement	3° (emettitore) - 6° (ricevitore) alla massima distanza 3° (emitter) - 6° (receiver) at the maximum distance	
Tempo di risposta / Response time	10 ms	3 ms
Temporizzazione / Timing function	Fissa / fixed (da / from 0 to 100 ms)	
Ritardo alla disponibilità / Time delay before availability	500 ms	
Protezioni elettriche alimentazione Supply electrical protections	inversione di polarità, sovratensioni impulsive polarity reversal, transient	
Protezioni elettriche uscita / Output electrical protections	al cortocircuito (autoripristinante) / short circuit (autoreset)	
Limiti di temperatura / Temperature range	0...+50 °C (senza condensa / without freeze)	
Deriva termica / Temperature drift	10% Sr	
Interferenza alla luce esterna Interference to external light	1500 lux (lampada ad incandescenza), 4500 lux (luce solare) 1500 lux (incandescent lamp), 4500 lux (sunlight)	
Grado di protezione (DIN 40 050) / Protection degree (DIN 40 050)	IEC IP65	
Indicatori LED emettitore Emitter's LED indicators	verde (alimentazione), rosso (alarm sync.), giallo (stato area) green (supply), red (alarm sync.), yellow (area state)	
Indicatori LED ricevitore Receiver's LED indicators	verde (alimentazione), rosso (allineamento), giallo (stato uscita) green (supply), red (alignment), yellow (output state)	
Materiali contenitore / Housing material	PMMA	
Coppia di serraggio / Tightening torque	5 Nm (plastico / plastic nut) - 25 Nm (metallico / metal nut)	
Peso (appross.) Weight (approx.)	500 g (modelli standard / standard models) 920 g (modelli con uscite analogiche / models with analogic outputs)	

Schemi elettrici delle connessioni - Electrical diagrams of the connections

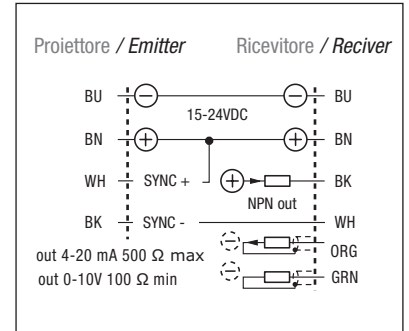
Uscita NPN NPN output



Uscita PNP PNP output



Uscita analogica Analog output



In caso di carico misto resistivo/capacitivo, la massima capacità ammissibile $C = 0,2 \mu\text{F}$, per tensioni e correnti di uscite massime.
In case of combined load, resistive and capacitive, the max. admissible capacity is $0,2 \mu\text{F}$, for max. output voltage and current.

Legenda Key

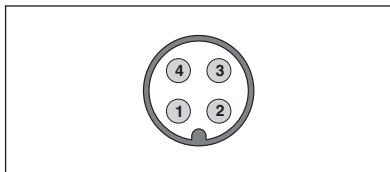
BN → marrone/brown
BK → nero/black

PK → rosa/pink
BU → blu/blue

WH → bianco/white
GY → grigio/gray

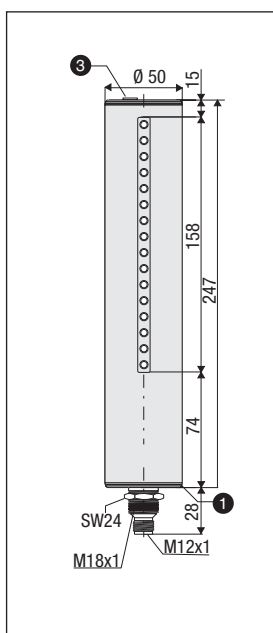
Connettore - Plug

M12

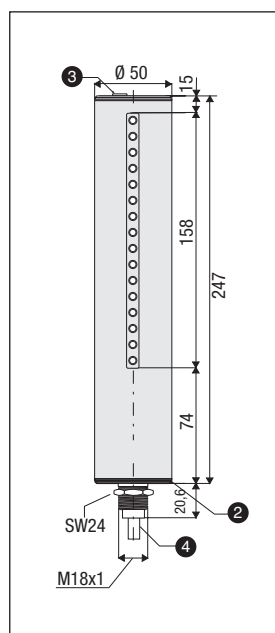


Dimensioni - Dimensions

AX100*/**-E***



AX100*/**-A***



Legenda / Key

- ① Uscita connettore M12 (*)
M12 plug-in exit (*)
- ② Uscita cavo per ricevitore con uscite analogiche
Cable exit for receiver with analogic outputs
- ③ Vite di protezione. Rimuovere per accedere alle regolazioni
Protection screw. Remove the screw to reach at the adjustment
- ④ Cavo 4x0,34 mm²+ 2x0,22 mm² schermati, Ø7,5 mm, PVC, 5 m
Cable 4x0,34 mm²+ 2x0,22 mm² shielded, Ø7,5 mm, PVC, 5 m

(*) Connettori CD12M/OB-050A1 inclusi
(*) Connectors CD12M/OB-050A1 included

Diagnostica - Diagnostics

LED	Stato / State	Condizione / Ooeration	Controlli / Check
VERDE ricevitore Alimentazione <i>GREEN receiver</i> Supply	Acceso stabile <i>Stable on</i>	Alimentazione presente e stabile <i>Supply is present and stable</i>	-
	Acceso instabile <i>Unstable on</i>	Alimentazione presente ma non stabilizzata correttamente <i>Supply is present but not stable</i>	Alimentazione <i>Supply</i>
	Spento <i>Off</i>	Alimentazione assente o voltaggio inferiore a 8Vdc <i>No supply or voltage lower than 8Vdc</i>	Alimentazione <i>Supply</i>
ROSSO ricevitore Allineamento <i>RED receiver</i> Aligment	Acceso intenso <i>Full on</i>	Nessun allineamento <i>No alignment</i>	Orientamento* <i>Alignment *</i>
	Acceso tenue <i>Light on</i>	Allineamento parziale o scarso segnale ricevuto <i>Partial alignment or short signal</i>	Orientamento * <i>Alignment *</i>
	Spento <i>Off</i>	Allineamento corretto e segnale sufficiente <i>Correct alignment and sufficient signal</i>	-
GIALLO ricevitore Uscita <i>YELLOW receiver</i> Output	Acceso <i>On</i>	Uscita in stato ON <i>Output in ON state</i>	-
	Spento <i>Off</i>	Uscita in stato OFF <i>Output in OFF state</i>	-
	Acceso intermittente <i>Blinking on</i>	Il ricevitore non funziona correttamente o ha l'uscita in corto <i>Receiver does not function correctly or output short circuit</i>	Cablaggio o guasto <i>Wiring or failure</i>
VERDE emettitore Alimentazione <i>GREEN emitter</i> Supply	Acceso stabile <i>Stable on</i>	Alimentazione presente e stabile <i>Supply is present and stable</i>	-
	Acceso instabile <i>Unstable on</i>	Alimentazione presente ma non stabilizzata correttamente <i>Supply is present but not stable</i>	Alimentazione <i>Supply</i>
	Spento <i>Off</i>	Alimentazione assente o voltaggio inferiore a 8Vdc <i>No supply or voltage lower than 8Vdc</i>	Alimentazione <i>Supply</i>
ROSSO emettitore Allarme sincr. <i>RED emitter</i> Sync. alarm	Spento <i>Off</i>	Sincronismo ricevuto correttamente <i>Synchronism property received</i>	-
	Acceso <i>On</i>	Il ricevitore non invia il sincronismo o l'emettitore non lo riceve <i>Synchronism is not received or emitted</i>	Cablaggio o guasto <i>Wiring or failure</i>
GIALLO emettitore Stato area <i>YELLOW emitter</i> Area state	Acceso <i>On</i>	Oggetto presente o allineamento scorretto <i>Engaged area or uncorrect alignment</i>	Orientamento* <i>Alignment*</i>
	Spento <i>Off</i>	Area libera o allineamento corretto <i>Free area or correct alignment</i>	-

* con area libera / * by free area