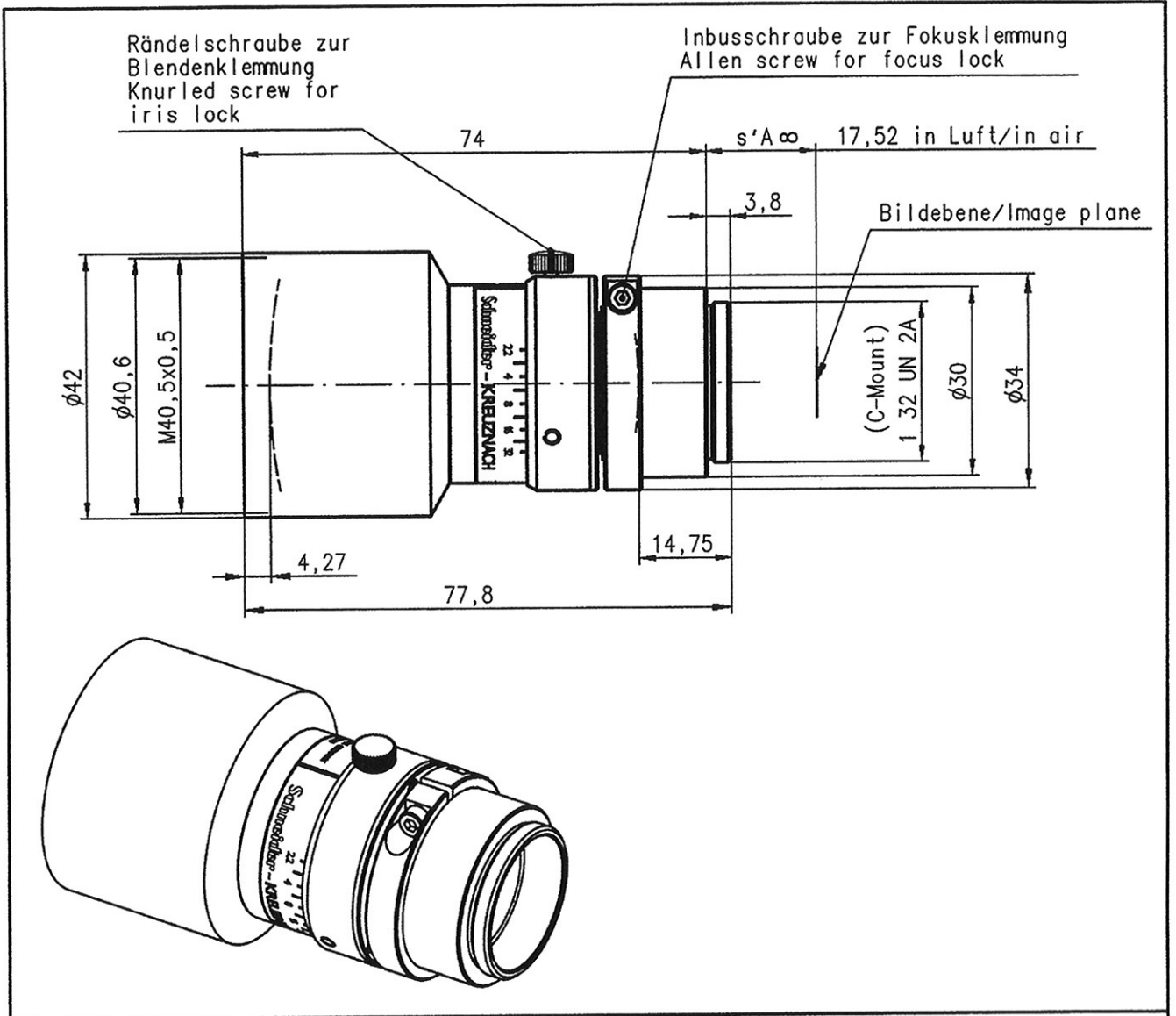


CONFIDENTIAL

Für diese Vorlage bzw. Vorschrift techn. Art behalten wir uns alle Rechte vor. All rights reserved for this document (vgl. DIN 34)



Optische Grunddaten / Optical Data

Linsen/ Glieder Lenses/ Elements	4/3	s'_{AP}	-6,61	empf. Bildformat / Size of image (recommended)	6,6x8,8
f'	70,51	β' Bereich / β' area	-	Bildkreis / Image circle	11
s'_F	28,47	β'_p ($\beta' = 0$)	0,497	Blendenbereich / Iris range	2.2-32
s'_H	-42,04	$00'$ ($\beta' = 0$)	∞	Filtergewinde / Filterthread	M40,5x0,5
HH'	-25,50	s_1 ($\beta' = 0$)	∞	Gewicht / Weight	200g
$S_1 S_k$	58,78	s'_k ($\beta' = 0$)	28,47	Schutzkappe / Front Lens Cap	30348
s_{EP}	113,79			Schutzkappe / Rear Lens Cap	30422
Blendenzahl / f stop	2.2 2.8 4 5.6 8 11 16			22 32	
Blenden ϕ / Iris ϕ	14,8 11,4 8 5,7 4 2,8 2			1,4 1	

Angaben ohne Einheiten in mm
All dimensions without unit in mm

Nur zur Information / Only for information

Änderungsindex / Amendment index	Datum / Date	Kunde / Customer
-	-	-

Datum Date	Name Name	Objektiv Lens	Id.-Nr.
16.1.07	Linn	TELE-XENAR 2.2/70-0902	1014593

dwg.	16.1.07	Linn	Jos. Schneider Optische Werke GmbH Ringstr. 132 55543 Bad Kreuznach Germany
V checked	13.03.07	<i>Drull</i>	
PP checked	13.3.07	<i>Skll</i>	
	Maßstab Scale	1:1	

VERTRAULICH