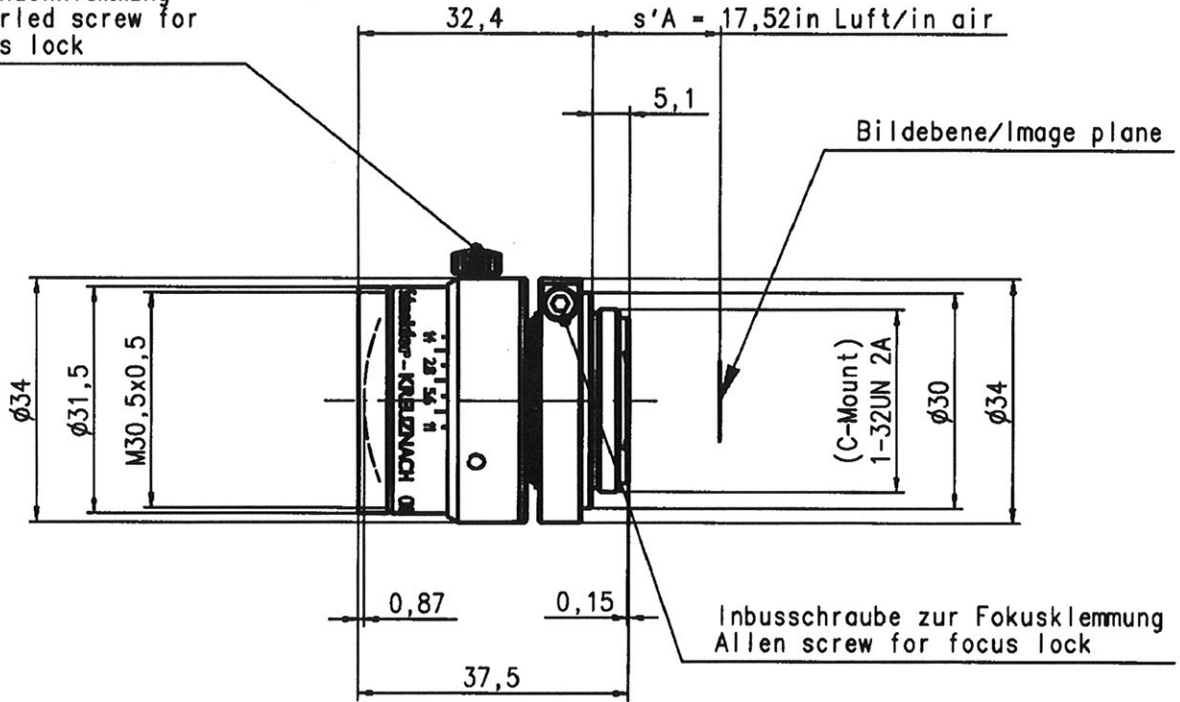


Für diese Vorlage bzw. Vorschrift techn. Art behalten wir uns alle Rechte vor. All rights reserved for this document (vgl. DIN 34)

Rändelschraube zur Blendenklemmung
Knurled screw for iris lock



Optische Grunddaten / Optical Data

Linien/ Glieder Lenses/ Elements	8/7	s'_{AP}	-27,00	empf. Bildformat / Size of image (recommended)	6,6x8,8				
f'	8,25	β' Bereich / β' area	-	Bildkreis / Image circle	11				
s'_f	12,57	β'_p ($\beta' = 0$)	4,64	Blendenbereich / Iris range	1.4 - 11				
s'_H	4,32	$00'$ ($\beta' = 0$)	∞	Filtergewinde / Filterthread	M 30,5x0,5				
HH'	20,84	s_1 ($\beta' = 0$)	∞	Filter Aufsteckø / push on diameter	31,5				
$S_1 S_k$	36,48	s'_k ($\beta' = 0$)	12,57	Gewicht / Weight	90g				
s_{EP}	13,43			Schutzkappe / Front Lens Cap	30373				
Blendenzahl / f stop	1.4	2	2.8	4	5.6	8	11	Schutzkappe / Rear Lens Cap	30422
Blenden ø / Iris ø	10,4	7,0	4,9	3,4	2,4	1,7	1,2		

Angaben ohne Einheiten in mm
All dimensions without unit in mm

Nur zur Information / Only for information

Änderungsindex / Amendment index	Datum / Date	Kunde / Customer
-	-	

	Datum Date	Name Name	Objektiv Lens	Id.- Nr.
dwg.	12.7.06	Linn	CINEGON 1.4/8-0902	1001919

V checked	20.7.06	<i>Bl/gk</i>
PP checked	24.07.06	<i>Sk</i>

Jos. Schneider Optische Werke GmbH
Ringstr. 132 55543 Bad Kreuznach
Germany



Maßstab
Scale
1:1